

TLV®

浮球动力式 蒸汽疏水阀

型号 J10

特点

耐高压、可在线维护、大排量的自由浮球先导型蒸汽疏水阀。适用于大型工艺热交换设备。

1. 自由浮球先导机构确保不会发生冷凝水积存。
2. 滑阀启闭平稳、有效排放大排量的冷凝水。
3. “蒸汽垫”设计可避免主阀直接撞击阀座。
4. 可在线完成疏水阀内所有内件的维护和更换。
5. 无需任何调节即可满足各种压力范围内的使用。
6. 内置排气阀、无“蒸汽绑”或“空气绑”。



规格

型号	J10-30	J10-60
连接方式		法兰
口径 (mm)		100
最大工作压力 (MPaG)	PMO	1.57
最大压差 (MPa)	ΔPMX	1.57
最小压差 (MPa)		0.05
最大工作温度 (°C)	TMO	220

受压外壳的设计条件 (并非工作条件): 最大允许压力 (MPaG) PMA : 1.57 最大允许温度 (°C) TMA : 220

1MPa=10.197kg/cm²

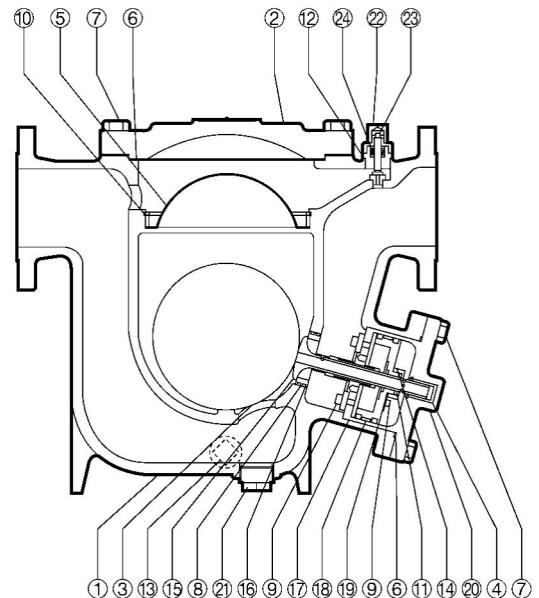


注意

为避免非正常操作、事故或人身伤害、请不要超越规格范围使用本产品。如果使用国家或地区的技术标准或法规对上述规格有特殊规定时、该产品应遵照当地规定使用。

序号	名称	材质	JIS	ASTM/AISI*
①	阀体	铸铁**	FC250	A126Cl.B
②	阀盖	铸铁**	FC250	A126Cl.B
③	浮球	不锈钢	SUS316L	AISI316L
④	轴套	不锈钢	SUS420F	AISI420F
⑤	浮球保护罩	不锈钢	SUS304	AISI304
⑥	阀盖垫圈	不锈钢/石墨	SUS316L	AISI316L
⑦	阀盖螺栓	碳钢	SS400	A6
⑧	O形圈	合成橡胶	EPR	D2000CA
⑨	旋塞螺栓	合金钢	SCM435	AISI4135
⑩	卡环	不锈钢	SUS304	AISI304
⑪	塞环	不锈钢	SUS420F	AISI420F
⑫	排气阀垫圈	软铁	SUYP	AISI1010
⑬	排污阀塞	碳钢	SS400	A6
⑭	旋塞	不锈钢	SUS304	AISI304
⑮	主阀	不锈钢	SUS420F	AISI420F
⑯	阀座	不锈钢	SUS420F	AISI420F
⑰	汽缸	不锈钢	SUS304	AISI304
⑱	活塞环装置	不锈钢/聚四氟乙烯	SUS304/PTFE	AISI304/PTFE
⑲	活塞	不锈钢	SUS304	AISI304
⑳	阀盖	铸铁	FC250	A126Cl.B
㉑	柱塞	铸铁	FCBM	A47Gr.32510
㉒	排气阀帽	不锈钢	SUS303	AISI303
㉓	排气阀	不锈钢	SUS420F	AISI420F
㉔	V形圈填料	聚四氟乙烯	PTFE	PTFE

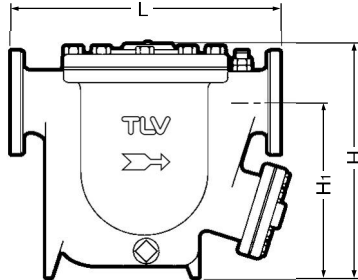
*等同标准 **可选: 铸钢



Copyright © TLV

外形尺寸

● J10 法兰



J10 法兰

(mm)

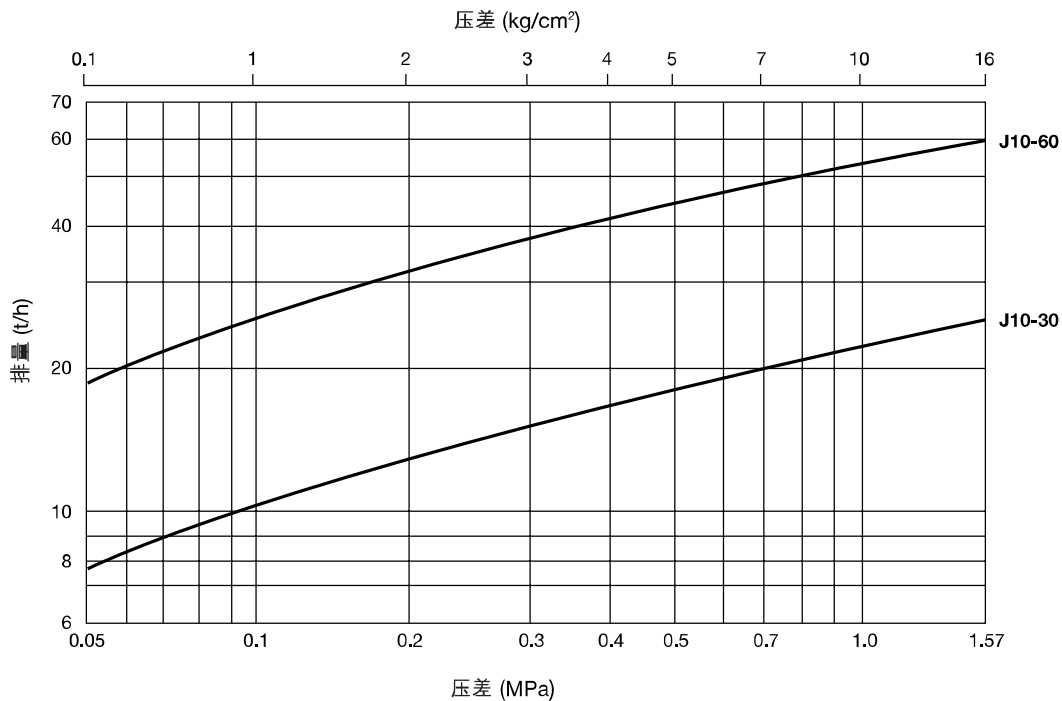
口径	L				H	H _i	重量* (kg)
	ASME 级						
	125RF	(150RF)	250RF	(300RF)			
100	595	595	611	611	510	395	121

() ASME标准中没有与之对应的铸铁材料；只能与钢制法兰相配对
125RF可以与150RF相连接、250RF可以与300RF相连接
也承做其它标准、长度和重量可能变化

* 对应250RF/300RF的重量

建议在疏水阀的入口端安装一个过滤器
(TLV-Y3/YF/YDF或其它品牌)。

排量



1. 排量是指冷凝水在低于饱和蒸汽温度6°C时连续排放的量。
2. 压差是指疏水阀的入口端和出口端的压力差。
3. 选型时依据的冷凝水排量应大于冷凝水的实际负载乘以安全系数1.2、然后选择最恰当的型号。



注意 本产品的使用条件不能超过疏水阀的最大压差、否则将导致冷凝水积存。

TLV SHANGHAI CO., LTD.

上海好施阀门有限公司

电话：021-51877967

传真：021-34670163

邮箱：haoshifamen@126.com

网址：http://www.haoshifamen.com

Manufacturer

TLV® CO., LTD.

Kakogawa, Japan

is approved by LRQA Ltd. to ISO 9001/14001

ISO 9001/ISO 14001

