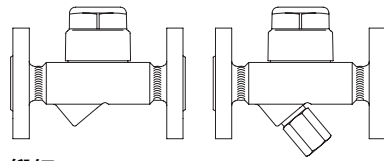


热动力式疏水阀
PN40

- 法兰连接 (BR 640/641....1)
- 螺纹连接 (BR 640/641....2)
- 承插焊连接 (BR 640/641....3)
- 对焊连接 (BR 640/641....4)



锻钢
高温钢

BR 640 / BR 641 (Y)

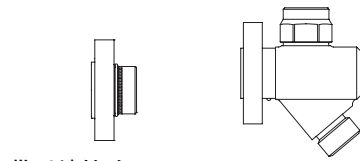
第532页

热动力疏水阀
用于AWH或其它系统的快速拆装
Class 300

- 活套法兰连接 (BR 642/643....7)

带系统接头

- 螺纹接头 (BR 642/643....2)
- 承插焊接头 (BR 642/643....3)



带系统接头

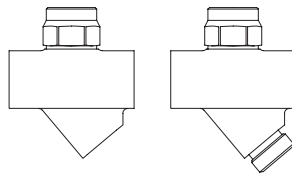
不锈钢

BR 642 / BR 643 (Y)

第534页

热动力疏水阀
PN63

- 螺纹连接 (BR 640/641....2)



不锈钢

BR 640 / BR 641 (Y)

第536页

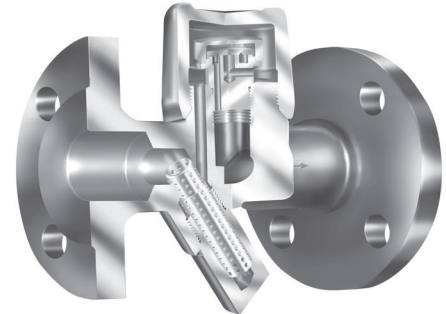


Fig. 641...1

特点:

- 用于接近饱和蒸汽温度的冷凝水的排放
- 间歇式工作模式
- 结构坚固，耐水锤
- 具有止回功能 (BR640/641)
- 型号:
 - 带内置式过滤器 - BR 640
 - 不带过滤器 - BR 642 / 640 PN63
 - 带外置式过滤器 - BR 641 / 643 (Y)
- 优化设计，便于快速安装
- 阀帽无需垫圈密封
- 适合于任何位置的安装
- 阀帽带蒸汽保温腔(PN 40 DN 15-25)减少环境因素如低温，下雨，大风等对疏水阀工况的影响
- 控制器可独立更换(BR640/641)
- 可提供适用于低排量要求的LC型

BR 640 / BR 641 - PN40

热动力疏水阀 锻钢/高温钢/不锈钢

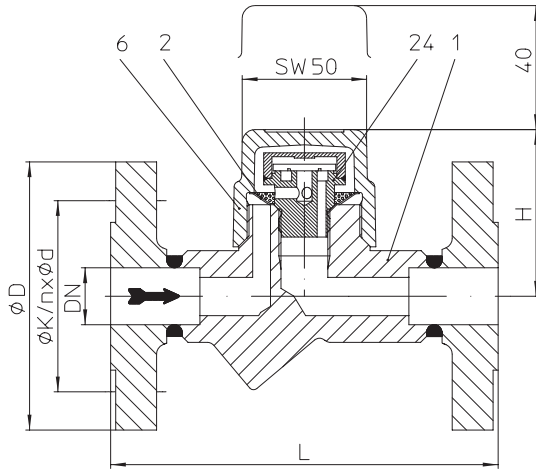


Fig. 640...1 法兰连接

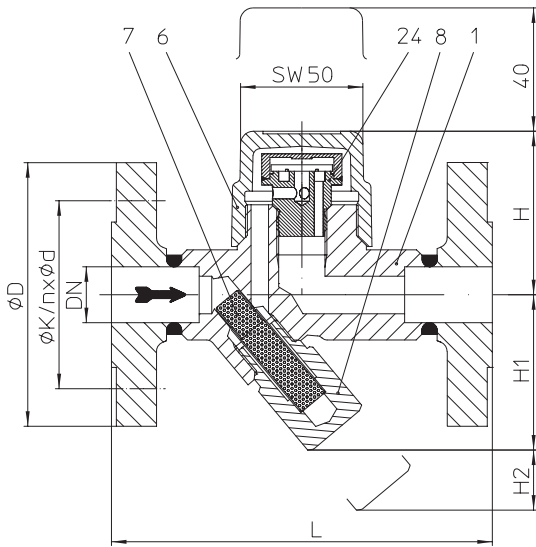


Fig. 641...1 法兰连接

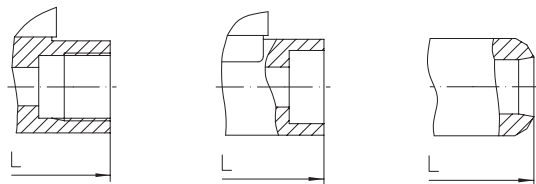


Fig. 640 / 641...2
螺纹连接

Fig. 640 / 641...3
承插焊连接

Fig. 640 / 641...4
对焊连接

- 阀帽带蒸汽保温腔, 减少环境因素如低温, 下雨, 大风等对疏水阀工况的影响
- 间歇式工作模式
- 控制器可单独更换
- 结构坚固, 耐水锤
- 具有止回保护功能
- 型号:
 - 带内置式过滤器 - BR 640
 - 带外置式过滤器 - BR 641 (Y型)
- 优化设计, 便于快速组装
- 阀帽无需垫圈密封, 维修方便
- 适合于任何位置的安装
- 可提供用于低排量要求的LC型
- 选项:
 - 外置式过滤器带排污阀

Fig. 45.640 / 45.641: PN40 -1.0460	工作范围		
工作压力 PS(bar-g)	32	22	14,5
工作温度 TS(°C)	250	385	450
最大允许工作压差 ΔPMX (bar): 允许的压差比 (bar-g):	32 背压/进口压力 ≤ 0,8		
最低工作压力	1		

Fig. 85.640 / 85.641: PN40 - 16Mo3	工作范围		
工作压力 PS(bar-g)	35	32	28
工作温度 TS(°C)	300	335	450
最大允许工作压差 ΔPMX (bar): 允许的压差比 (bar-g):	32 背压/进口压力 ≤ 0,8		
最低工作压力	1		

Fig. 55.640 / 55.641: PN40 - 1.4541	工作范围	
工作压力 PS(bar-g)	32	22
工作温度 TS(°C)	350	400
最大允许工作压差 ΔPMX (bar): 允许的压差比 (bar-g):	32 背压/进口压力 ≤ 0,8	
最低工作压力	1	

连接形式	
法兰1	DIN PN 40 ANSI 150 RF 和 300 RF
螺纹2	R / NPT 螺纹
承插焊3	
对焊4	

尺寸与重量		连接形式								
		法兰			螺纹接口 承插焊接口			对焊接口		
口径	mm inch	15 1/2	20 3/4	25 1	15 1/2	20 3/4	25 1	15 1/2	20 3/4	25 1
尺寸 (mm)	L*	150	150	160	95	95	95	250	250	250
	H	65	65	65	65	65	74	65	65	65
	H1	62	62	62	62	62	55	62	62	62
	H2	24	24	24	24	24	13	24	24	24
重量(kg)		2,7	3,3	3,7	1,4	1,3	1,8	1,8	1,9	2

*其它的端面距离备询

标准法兰的规格见第539页

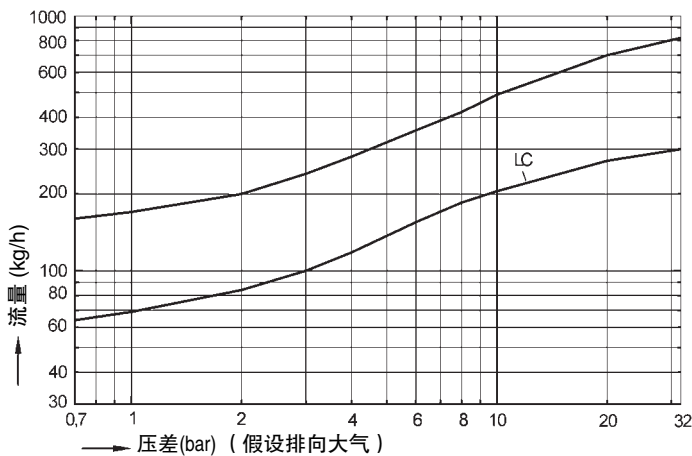
BR 640 / BR 641 - PN40

部件表

位号	部件名称	材质与标号					
		DIN	相当于 ASTM / AISI	DIN	相当于 ASTM / AISI	DIN	相当于 ASTM / AISI
1	阀体	P250GH, 1.0460	SA 105	16Mo3, 1.5415	SA 182 F1	X6CrNiTi18-10, 1.4541	SA 182 F 321
2	滤网*	X5CrNi18-10, 1.4301	SA 240 Gr.304	X5CrNi18-10, 1.4301	SA 240 Gr.304	X5CrNi18-10, 1.4301	SA 240 Gr.304
6	螺纹阀帽	P250GH, 1.0460	SA 105	16Mo3, 1.5415	SA 182 F1	X6CrNiTi18-10, 1.4541	SA 182 F 321
7 (Y)	滤网*	X5CrNi18-10, 1.4301	SA 240 Gr.304	X5CrNi18-10, 1.4301	SA 240 Gr.304	X5CrNi18-10, 1.4301	SA 240 Gr.304
8 (Y)	螺塞*	X8CrNiS18-9, 1.4305	SA 182 F321	X8CrNiS18-9, 1.4305	SA 182 F321	X8CrNiS18-9, 1.4305	SA 182 F321
24	控制器*	X20Cr13+QT, 1.4021+QT	AISI 420	X20Cr13+QT, 1.4021+QT	AISI 420	X20Cr13+QT, 1.4021+QT	AISI 420
46	排污阀	X8CrNiS18-9, 1.4305	AISI 303	X8CrNiS18-9, 1.4305	AISI 303	X8CrNiS18-9, 1.4305	AISI 303

* 备件

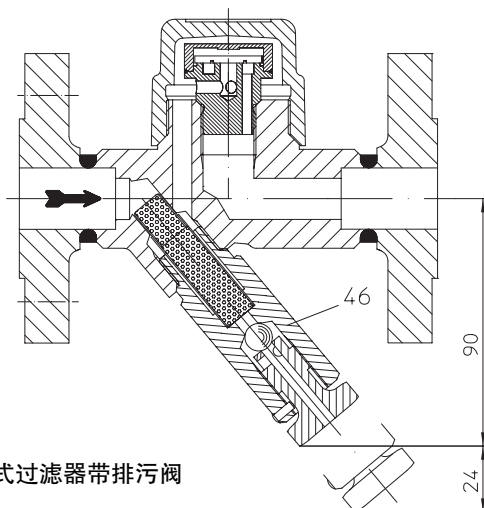
排量图



排量图

该曲线显示了标准控制器与LC控制器排放热的凝结水的排量

排放20℃的冷凝水的排量为热的冷凝水排量的1.5倍。



热动力疏水阀 不锈钢

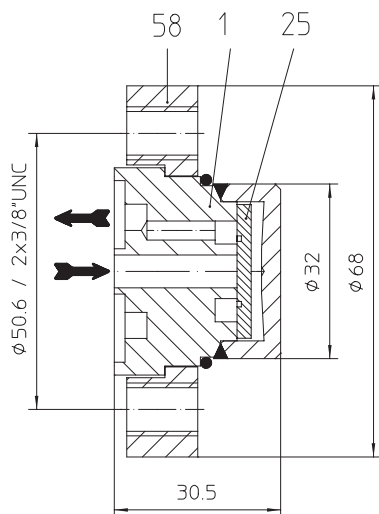


Fig. 642...7 活套法兰连接

- 紧凑型热动力疏水阀，可选择带或不带AWH系统接头
- 间歇式工作模式
- 结构坚固，耐水锤
- 型号:
 - 不带过滤器 - BR 642
 - 带过滤器 - BR 643 (Y)
- 优化设计，快速组装
- 适合于任何位置的安装
- 可提供用于低排量要求的LC型

Fig. 55.642 / 55.643: Class 300 - 1.4021 / 1.4006	工作范围		
工作压力 PS(bar-g)	50	37	30
工作温度 TS(°C)	38	350	400
最大允许工作压差 ΔPMX (bar): 允许的压差比 (bar-g):	30 背压/进口压力 ≤ 0,8		
最低工作压力	1		

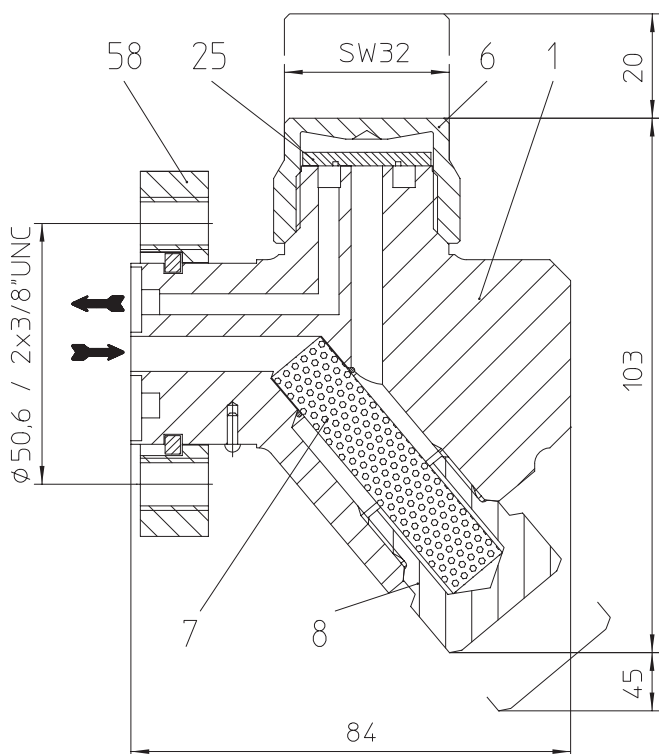


Fig. 643...7 活套法兰连接

连接方式	
通过螺纹连接系统...2	R 或 NPT 螺纹
通过承插焊连接系统...3	DIN 和 ANSI
活套法兰连接 ...7	孔 3/8" UNC
其它连接方式备询。	

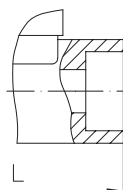


Fig. 642 / 643...3
通过承插焊连接系统

尺寸与重量		连接方式			
		螺纹连接 承插焊连接			活套法兰连接
口径	mm inch	1/2	3/4	1	--
尺寸(mm)	L*	70	70	80	--
	D	30	35	42	--
重量 (kg)	BR 642	1,4	1,5	1,7	0,4
	BR 643	1,9	2,4	2,6	1,3

* 其它端面距离备询

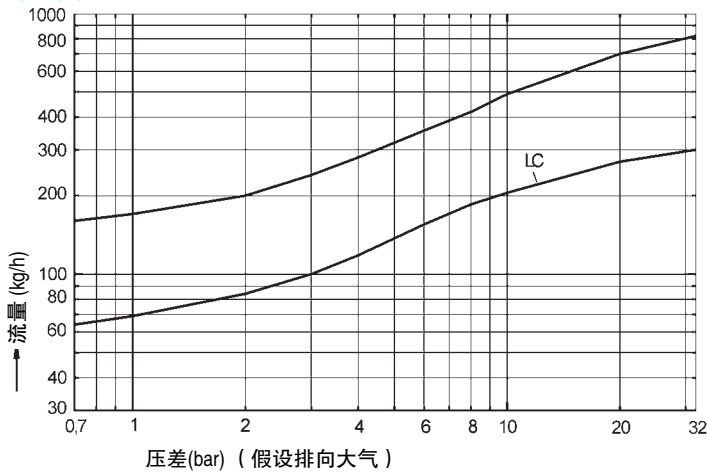
标准法兰规格见第539页

部件表

位号	部件名称	材质与标号			
		BR 642		BR 643	
		DIN	相当于 ASTM / AISI	DIN	相当于 ASTM / AISI
1	阀体	X20Cr13+QT, 1.4021+QT	AISI 420	X 12 Cr 13, 1.4006	SA 182 F6 A
6	螺纹阀帽	--	--	X8CrNiS18-9, 1.4305	AISI 303
7 (Y)	滤网*	--	--	X5CrNi18-10, 1.4301	SA 240 Gr.304
8 (Y)	螺塞*	--	--	X6CrNiTi18-10, 1.4541	SA 182 F321
11	密封环(内侧)	带石墨的螺旋密封圈		带石墨的螺旋密封圈	
17	密封圈(外侧)	带石墨的螺旋密封圈		带石墨的螺旋密封圈	
25	碟片	X39CrMo17-1+QT, 1.4122+QT	AISI 440	X39CrMo17-1+QT, 1.4122+QT	AISI 440
27	六角螺丝	21CrMoV5-7, 1.7709	SA 193 Gr. B16	21CrMoV5-7, 1.7709	SA 193 Gr. B16
58	活套法兰	X6CrNiTi18-10, 1.4541	SA 182 F321	X6CrNiTi18-10, 1.4541	SA 182 F321
59	系统接头	X6CrNiTi18-10, 1.4541	SA 182 F321	X6CrNiTi18-10, 1.4541	SA 182 F321

* 备件

排量图



排量图
该曲线显示了标准控制器与LC控制器排放热的冷凝水的排量

排放20°C的冷凝水的排量为热的冷凝水排量的1.5倍。

AWH带系统接头设计

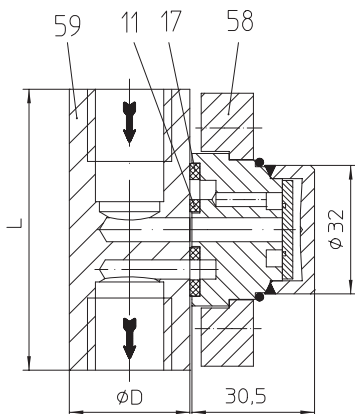


Fig. 642...2 带螺纹接口的系统接头

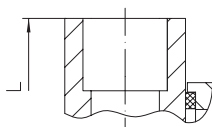


Fig. 642...3 / 643...3 带承插焊接接口的系统接头

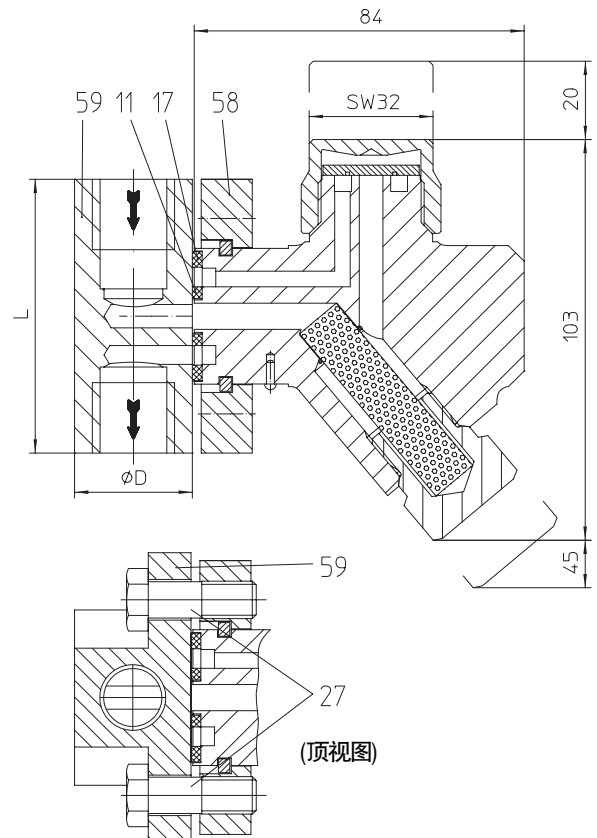


Fig. 643...2 带螺纹连接的系统接头

热动力疏水阀 不锈钢

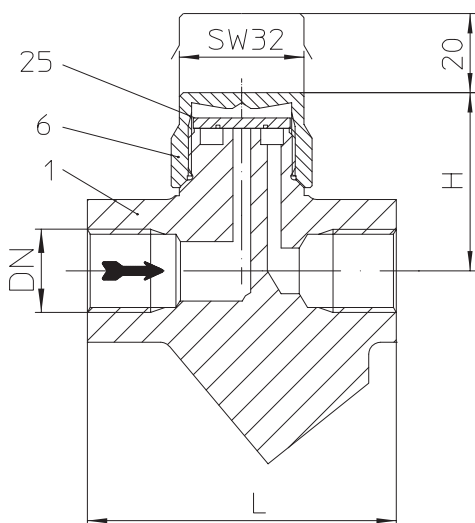


Fig. 640...2 螺纹连接

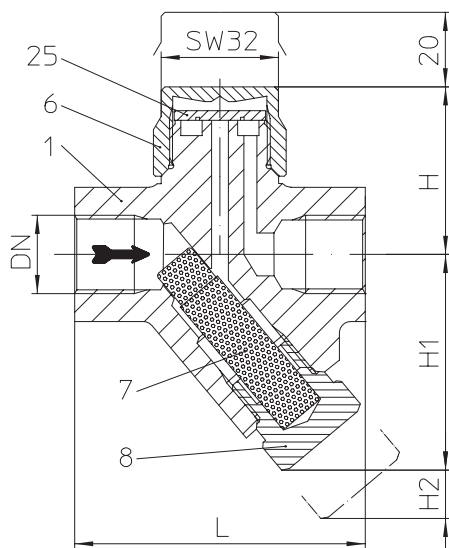


Fig. 641...2 螺纹连接

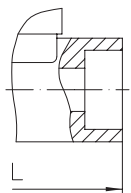


Fig. 640 / 641...3 承插焊连接

- 不锈钢疏水阀适用于所有蒸汽系统的排水
- 间歇式工作模式
- 结构坚固，耐水锤
- 具有止回功能
- 型号:
 - 带内置式过滤器 - BR 640
 - 带外置式过滤器 - BR 641 (Y)
- 优化设计，便于快速组装
- 阀帽无垫圈密封，维修方便
- 适合于任意位置的安装
- 可提供低排量要求的LC型

Fig. 56.640 / 56.641: PN63 - 1.4006	工作范围
工作压力 PS (bar-g)	42
工作温度 TS (°C)	400
最大允许工作压差 ΔPMX (bar): 允许的压差比 (bar-g):	42 背压/进口压力 $\leq 0,8$
最低工作压力 (bar-g)	1

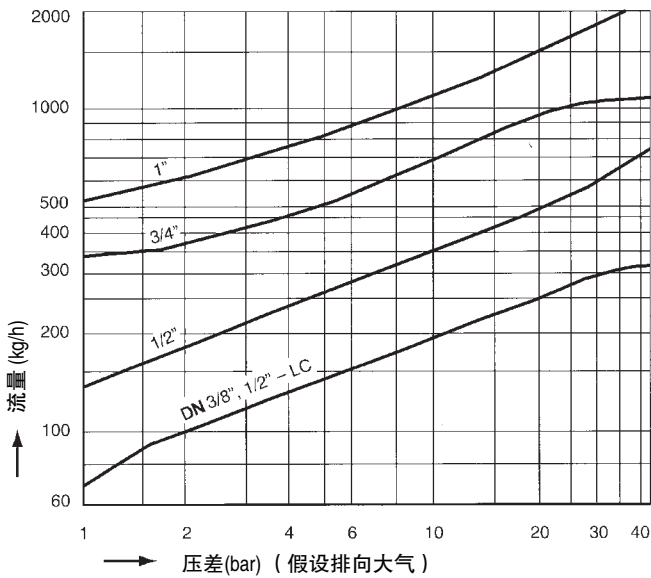
连接方式	
螺纹接口 ...2	R/NPT-螺纹
承插焊接口 ...3 (仅限于 DN15与DN20)	
其它连接方式备询	

尺寸与重量		连接形式			
		螺纹接口 承插焊接口 ¹⁾			
口径	mm inch	3/8	1/2	20 3/4	25 1
尺寸 (mm)	L*	78	78	90	95
	H	47	47	50	50
	H1	56	56	56	56
	H2	45	45	45	45
重量 (kg)		0,8	0,8	0,8	0,9

* 其它的端面距离备询 ¹⁾仅限于DN15与DN20

BR 640 与 BR 641 - PN63
部件表

位号	部件名称	材质与标号	
		DIN	相当于ASTM / AISI
1	阀体	X12Cr13, 1.4006	SA 182 F6 A
6	螺纹阀帽	X8CrNiS18-9, 1.4305	AISI 303
7 (Y)	滤网(Y) *	X5CrNi18-10, 1.4301	SA 240 Gr.304
8 (Y)	螺塞 (Y) *	X8CrNiS18-9, 1.4305	SA 182 F321
25	螺塞*	X39CrMo17-1+QT, 1.4122+QT	AISI 440
46	排污阀	X8CrNiS18-9, 1.4305	AISI 303
* 备件			

排量图

排量图

该曲线显示了标准控制器与LC控制器排放热的凝结水的排量

排放20°C的冷凝水的排量为热的冷凝水排量的1.5倍。

连接类型 / 型号对照

法兰标准符合DIN 2501

螺纹接口按照技术样本或客户要求

承插焊接口符合 DIN EN 12760 (旧版 DIN 3239 T2) 或客户要求

对焊接口符合 DIN EN 12627 (旧版DIN 3239 T1)

活套法兰按照技术样本或客户要求

端面距离按照技术样本或客户要求

有关疏水阀的焊接规格

焊接缝符合DIN 2559标准

AIR用于焊接的疏水阀材质为:

1.0460 P250GH 按照 DIN EN 10222-2 / SA 105

1.5415 16Mo3按照 DIN EN 10028 / SA 182 F1

1.4006 X12Cr13 按照 DIN EN 10250-4 / SA 182 F6 A

根据经验推荐使用电焊连接

由于疏水阀与管道之间的材质成分与厚度的不同, 气焊较电焊更容易产生焊接缺陷如硬化裂缝, 粗糙纹理等。

承插焊连接的疏水阀只能使用亚弧焊连接(焊接工艺111按照DIN EN 24063).

如果在质保期内非厂家或厂家授权人员自行更改产品或设置, 质保将自动失效。

新旧型号对照表

新型号	连接形式	旧型号
640....1 法兰	C....
641....2 螺纹接口	A....
642....3 承插焊接口	B....
642....4 对焊连接	B....
643....7 活套法兰
	H (AH, BH, CH)
	HY (AHY, BHY, CHY)
		--
		--

选型标准:

- 蒸汽压力
- 背压
- 冷凝水排量
- 口径/ 压力
- 连接方式
- 材质
- 使用场合或蒸汽设备

订货举例:

=> 热动力疏水阀 CONA[®] TD
BR 640, PN 40, DN 15,1.0460 端面距离150 mm, LC型

尺寸单位:mm或inch

重量单位:kg

1 bar $\hat{=}$ 10⁵ Pa $\hat{=}$ 0,1 MPa

Kvs in m³/h

1 bar $\hat{=}$ 14,5 PSI

1 inch $\hat{=}$ 25,4 mm

标准法兰规格(DIN)

DN	PN 40		
	∅ D		n x ∅ d1
15	95		4 x 14
20	105		4 x 14
25	115		4 x 14
50	165		4 x 18

标准法兰规格(ANSI)

DN		ANSI 300					
		∅ D		∅ K		n x ∅ d	
mm	inch	mm	inch	mm	inch	mm	inch
15	1/2	95	3,75	66,5	2,62	4x16	4x0,62
20	3/4	117	4,62	82,5	3,25	4x19	4x0,75
25	1	124	4,88	89	3,50	4x19	4x0,75

疏水阀符合 ASTM / AISI标准

- 耐压部件材质符合ASTM / AISI标准要求
- 螺栓与螺母材质符合ASTM材质要求，但采用米制螺纹
- 端面距离按照技术样本或客户要求
- 法兰符合ANSI标准
- 压力测试按照API 598标准