

ARI自力式温控阀
DN 15 - 50

BR 771 / 772



ARI-TEMPROL®
自力式温控阀

- 鉴定TÜV标准按照 DIN 3440
注册号 TR910/TW911



- 通过 Germanischen Lloyd认证

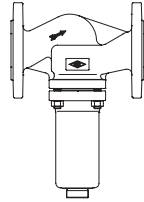


Fig. 771

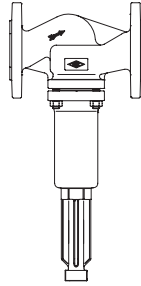


Fig. 772

第238页



特点:

- 自力式工作
- 安全可靠，仅需少量维护
- 具有过热保护功能
- 采用不锈钢波纹管平衡压力
- 3种规格的控制器可选
- 温度探头具有不同的启动时间
- 设定更简单,更精确
- 设定刻度盘可校准
- 可选配探头保护罩
- 手动操作装置



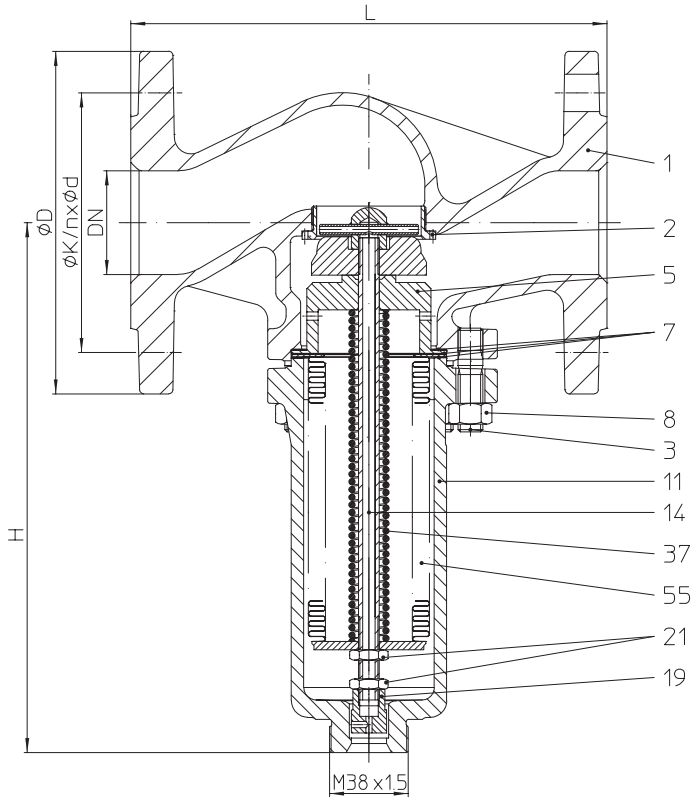


Fig.771
不带冷却隔套
(最高150°C)

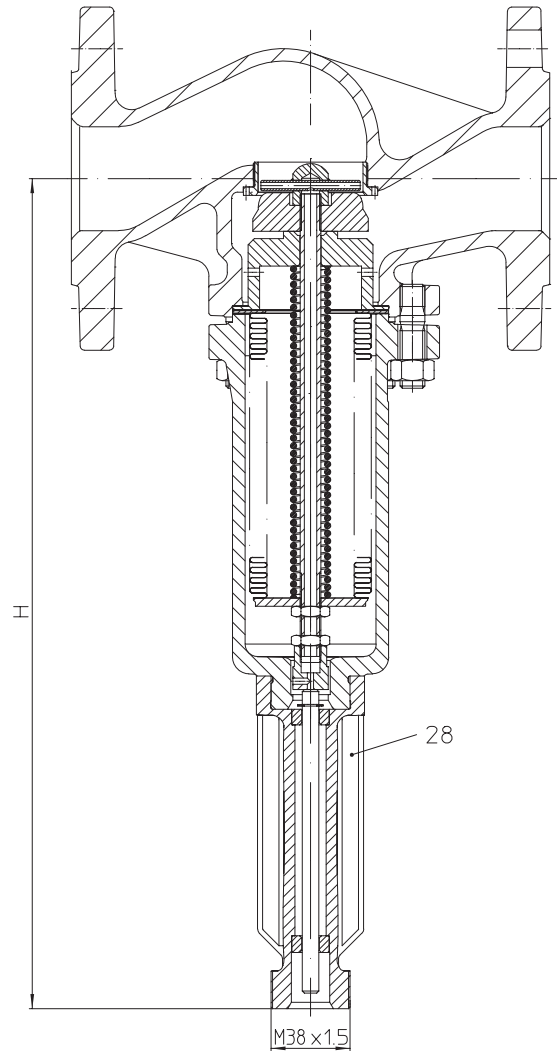


Fig.772
带冷却隔套
(最高300°C)

尺寸与重量

| DN | | 15 | 20 | 25 | 32 | 40 | 50 |
|------------|----------|-----|-----|-----|-----|------|------|
| H | Fig. 771 | 160 | 160 | 195 | 195 | 215 | 255 |
| | Fig. 772 | 305 | 305 | 340 | 340 | 360 | 400 |
| L | | 130 | 150 | 160 | 180 | 200 | 230 |
| 重量 (kg) | Fig. 771 | 3,3 | 4,3 | 6,0 | 7,1 | 9,8 | 12,2 |
| | Fig. 772 | 4,3 | 5,3 | 7,0 | 8,1 | 10,8 | 13,2 |

其他尺寸见第239页

| DN | 15 | 20 | 25 | 32 | 40 | 50 |
|---------------|---------------|-------|------|------|------|------|
| 标准kvs值 (m³/h) | 4,0 | 6,3 | 10,0 | 16,0 | 22,0 | 32,0 |
| 缩小kvs值 (m³/h) | 0,4 | 1,0 * | | | | |
| 最大允许压差 (bar) | 16 | | | | 12 | 9 |
| 泄漏率 | 不大于kvs值的0.01% | | | | | |

压力-温度关系对照表

| 按照DIN EN 1092-2 | | | 温度 | | | | |
|-----------------|-----------|----|---------------|----------|----------|----------|----------|
| 型号 | 材质 | PN | -10°C ~ 120°C | 150°C | 200°C | 250°C | 300°C |
| 12.771 | EN-JL1040 | 16 | 16 bar | 14,4 bar | -- | -- | -- |
| 12.772 | EN-JL1040 | 16 | 16 bar | 14,4 bar | 12,8 bar | 11,2 bar | 9,6 bar |
| 22.771 | EN-JS1049 | 16 | 16 bar | 15,5 bar | -- | -- | -- |
| 22.772 | EN-JS1049 | 16 | 16 bar | 15,5 bar | 14,7 bar | 13,9 bar | 12,8 bar |

在上述温度范围内最大允许工作压力可以根据实际温度按线性内插法确定。

法兰尺寸

法兰标准按照DIN EN 1092-1/-2 (法兰孔/厚度公差标准按照DIN)

| DN | 15 | 20 | 25 | 32 | 40 | 50 | |
|-------|---------------|--------|--------|--------|--------|--------|--------|
| PN 16 | ∅ D (mm) | 95 | 105 | 115 | 140 | 150 | 165 |
| | ∅ K (mm) | 65 | 75 | 85 | 100 | 110 | 125 |
| | n x ∅ d1 (mm) | 4 x 14 | 4 x 14 | 4 x 14 | 4 x 18 | 4 x 18 | 4 x 18 |

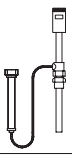
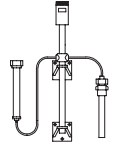
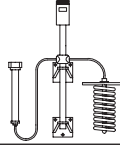
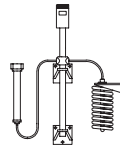
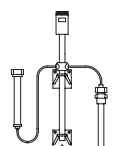
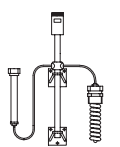
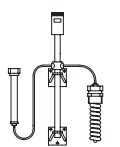
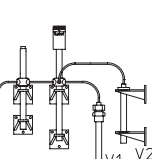
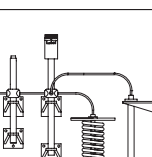
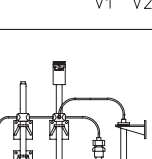
订货说明

1. 型号
2. 口径 (DN)
3. 公称压力 (PN)
4. 阀体材质
5. Kvs值

举例:

型号Fig.22.772; 口径DN25; 公称压力PN16; 阀体材质EN-JS1049; Kvs5.0.

尺寸单位:mm
重量单位:kg
1 bar Δ 10⁵Pa Δ 0,1 MPa
Kvs in m³/h
1Kvs Δ 0,85 Cv

| | 型号 | | 尺寸 | 设定温度范围 | 探头不带保护套的启动时间 | 温度探头 |
|---|---------------------------------|-----------|----------------------------------|--|--|--|
| | 控制器 | 感应器 | | | | |
|  | 990038601 | 990038761 | I | 0 ... +70°C +30 ... +100°C | 75 s ²⁾ 以水测量 (流速 0,2 - 0,3 m/s) | 一体式温度探头和 设定装置 直杆型探头 镀镍黄铜 (可选保护套) |
| | 990038602 | 990038762 | II | | | |
| | 990038603 | 990038763 | III | | | |
|  | 990038604 | 990038764 | I | 0 ... +70°C +30 ... +100°C +60 ... +130°C +130 ... +200°C | 80 s 以空气测量 (流速3m/s) | 直杆型探头 镀镍黄铜 (可选保护套) |
| | 990038605 | 990038765 | II | | | |
| | 990038606 | 990038766 | III | | | |
|  | 990038607 | 990038767 | I | 0 ... +70°C +30 ... +100°C +60 ... +130°C +130 ... +200°C | 80 s 以空气测量 (流速3m/s) | 螺旋型探头, 用于气体 铜 带法兰 |
| | 990038608 | 990038768 | II | | | |
| | 990038609 | 990038769 | III | | | |
|  | 990038610 | 990038770 | I | 0 ... +70°C +30 ... +100°C +60 ... +130°C +130 ... +200°C | 80 s ²⁾ 以水测量 流速(0,2 - 0,3 m/s) | 螺旋型探头, 用于气体 铜 带支架 |
| | 990038611 | 990038771 | II | | | |
| | 990038612 | 990038772 | III | | | |
|  | 990038613 | 990038773 | I | 0 ... +70°C +30 ... +100°C +60 ... +130°C | 15 s 以水测量 流速(0,2 - 0,3 m/s) | 直杆型探头 不锈钢1.4541 (可选保护套) |
| | 990038614 | 990038774 | II | | | |
| | 990038615 | 990038775 | III | | | |
|  | 990038631 | 990038791 | I | 0 ... +70°C +30 ... +100°C +60 ... +130°C | 15 s 以水测量 流速(0,2 - 0,3 m/s) | 螺旋型探头, 用于液体 镀镍黄铜 |
| | 990038632 | 990038792 | II | | | |
| | 990038633 | 990038793 | III | | | |
|  | 990038634 | 990038794 | I | 0 ... +70°C +30 ... +100°C +60 ... +130°C | 15 s 以水测量 流速(0,2 - 0,3 m/s) | 螺旋型探头, 用于液体 不锈钢1.4541 |
| | 990038635 | 990038795 | II | | | |
| | 990038636 | 990038796 | III | | | |
|  | 990038746 | | I | +35 ... +105°C | 75 s ³⁾ 流动温度传感器 以水测量 流速(0,2 - 0,3 m/s) | 直杆型探头 镀镍黄铜 (可选保护套) 室外直杆型探头 不锈钢1.4541 (带支架) |
| | 990038747 | | II | | | |
| | 990038748 | | III | | | |
| | V1 : V2 = 1 : 2,5 ¹⁾ | | | | | |
|  | 990038749 | | I | +10 ... +50°C | 80 s 进气孔温度传感器 以空气测量 (流速 3m/s) | 螺旋型探头, 用于气体 铜带法兰 室外直杆型探头 不锈钢1.4541 (带支架) |
| | 990038750 | | II | | | |
| | 990038751 | | III | | | |
| | V1 : V2 = 1,8 : 1 ¹⁾ | | | | | |
|  | 990038758 | | I | +25 ... +95°C | 75 s ³⁾ 流动温度传感器 以水测量 流速(0,2 - 0,3 m/s) | 直杆型探头 镀镍黄铜 (可选保护套) 室外直杆型探头 不锈钢1.4541 (带支架) |
| | 990038759 | | II | | | |
| | 990038760 | | III | | | |
| | V1 : V2 = 1 : 1,9 ¹⁾ | | | | | |
| 1) V1=内部温度探头的体积 V2=外部温度探头的体积 | | | 2) 带黄铜保护套: 100s 带不锈钢保护套: 115s | | | 3) 带黄铜保护套: 125s 带不锈钢保护套罩: 145s |

比例范围¹⁾(凯氏温标)

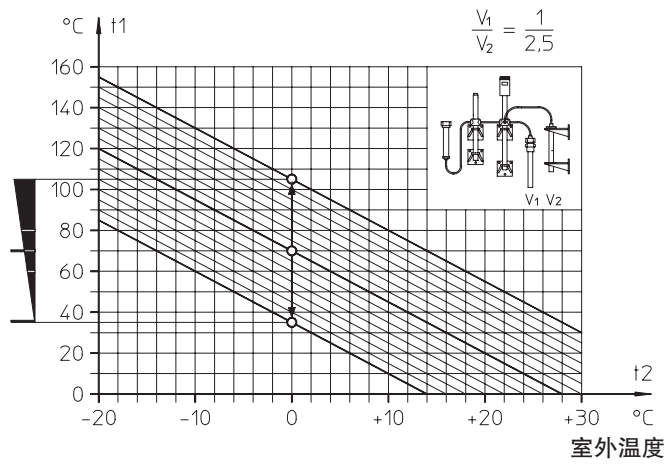
| DN | 15 | | 20 | 25 | 32 | 40 | 50 |
|----------|-----|-----|-----|-----|------|------|------|
| Kvs值 | 0,4 | 1,0 | 4,0 | 6,3 | 10,0 | 16,0 | 32,0 |
| 控制器尺寸I | 10 | 10 | 15 | 15 | 17 | 20 | 24 |
| 控制器尺寸II | 7,5 | 7,5 | 10 | 15 | 12 | 13 | 16 |
| 控制器尺寸III | 5 | 5 | 6,5 | 6,5 | 7,5 | 8,5 | 10 |

 =推荐的组合

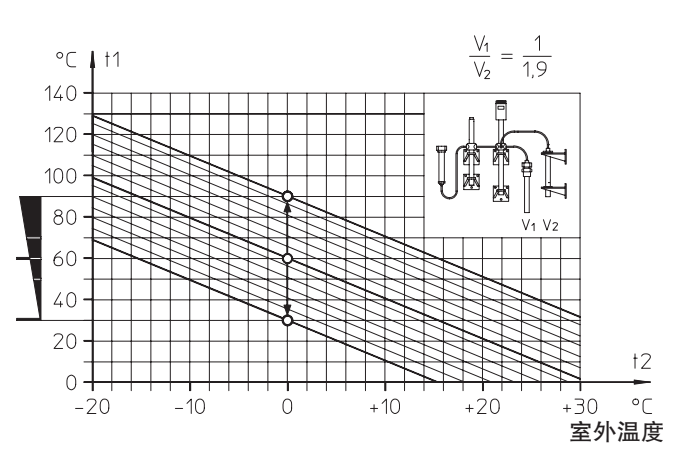
¹⁾比例范围决定阀门全开至全闭所需的温度变化（见第243页）。

设定图表

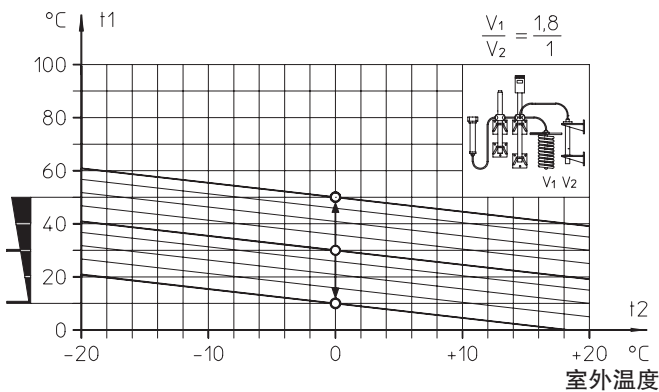
(仅适用于带两个温度探头的温控阀)



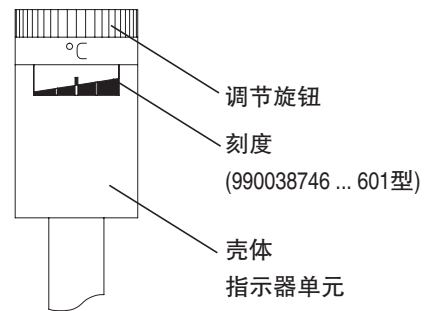
设定范围+35°C~+105°C
型号 990038746 ... 481



设定范围+30°C~+90°C
型号 990038758 ... 601



设定范围+10°C~+50°C
型号 990038749 ... 511



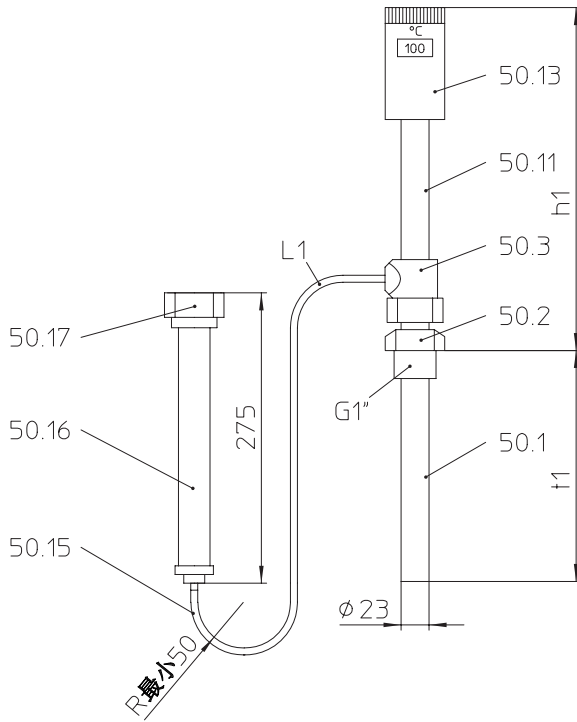
订货说明

1. 控制器/感应器型号
2. 温度范围
3. 毛细管长度

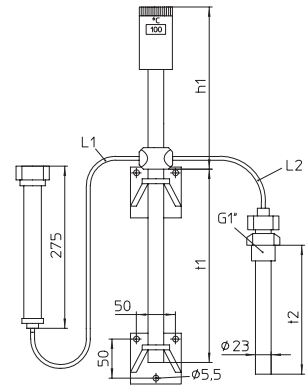
举例：

型号990038604；温度范围0...70°C；毛细管长度4m + 4m。

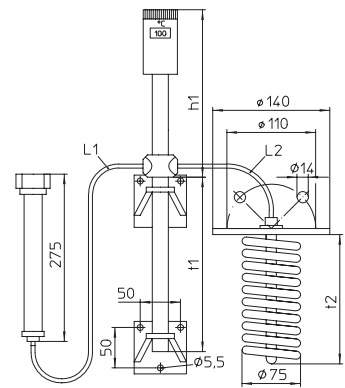
²⁾见第243页 (L1...L4)



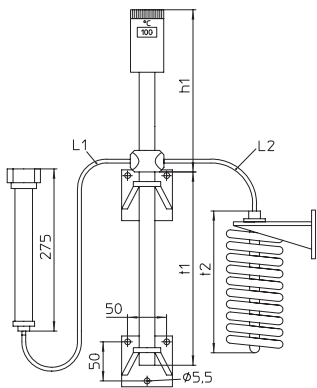
型号 990038601...031
型号 990038761...631



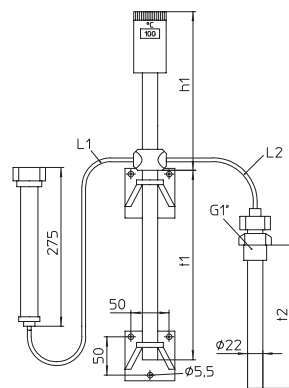
型号 990038604...06
型号 990038764...66



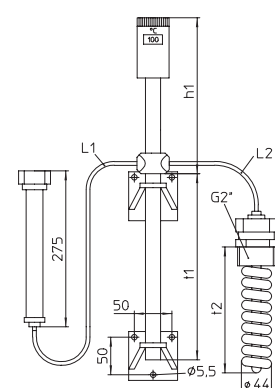
型号 990038607...091
型号 990038767...691



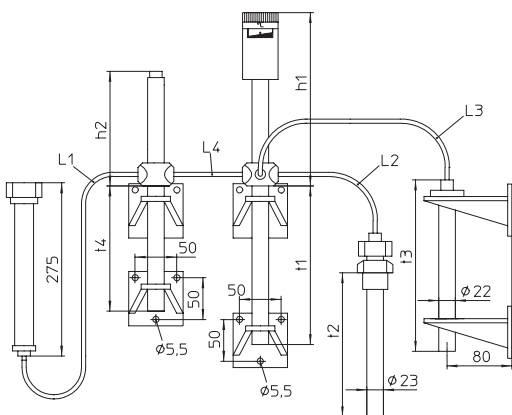
型号 990038610...121
型号 990038770...721



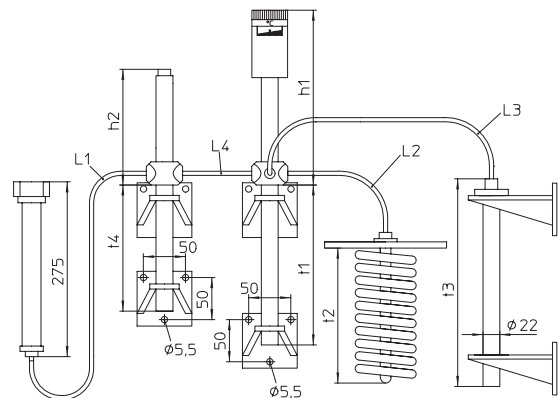
型号 990038613...151
型号 990038773...751



型号 990038631...361
型号 990038791...961



型号 990038746...481
型号 990038758...601



型号 990038749...511

应用/工作原理

自力式温控阀可以调节液体，空气和蒸汽的温度。应用于供热系统、通风系统、民用工业、造船工业和各种仓库中。

ARI自力式温控阀(TEMPROL®)根据热膨胀原理工作，无需外界能源就能自动运行。

温度的变化会引起毛细管中液体体积的变化，通过驱动器驱动阀杆。

当探头上的温度过高时，过热保护功能能在一定范围内保护控制器不受损坏。

通过设定装置能够精确调节到所需要的温度。如果加装手动操作装置，则阀门可以进行手动操作，并能显示阀门开度。

根据DIN 3440标准感应器的设定只能通过工具进行。

选型

要选择口径必须先确定Kvs值

使用“ARI - VASI®”选型软件中的“截止阀”部分可进行选型

以下数据为必需：

- 介质
- 温度
- 流量(Q)
- 上游压力(P₁)
- 下游压力(P₂)

使用“ARI - VASI®”选型软件可以计算阀门前后管道中的流速，因此也可以选择合适的管道尺寸。

选择阀门时，需要注意压力 - 温度的关系以及介质的化学特性。

选择控制器

注意事项：

- 根据介质选择型号（直杆型探头，螺旋型探头(用于气体)，螺旋型探头(用于液体)，螺纹或法兰连接）
- 温度范围
- 安装位置，包括探头，设定装置，阀门（毛细管的长度）

根据推荐的比例范围组合选择控制器

比例范围显示了阀门全开至全闭所需的温度变化，通常在10 - 15K范围较好。

必要时，也可以选择其它的温度变化范围。

| 位号 | 部件名称 | 材质与标号 | |
|-------|-------|-----------------------------|-----------------------------|
| | | PN 16 - 12.771/772 | PN 16 - 22.771/772 |
| 1 | 阀体 | EN-JL1040,EN-GJL-250 | EN-JS1049,EN-GJS-400-18U-LT |
| 2 | 阀座 | X6CrNiTi18-10, 1.4541 | |
| 3 | 螺栓 | 25CrMo4, 1.7218 | |
| 5 | 导向衬套 | X6CrNiTi18-10, 1.4541 | |
| 7 | 垫片 | CrNi合金双面覆石墨 | |
| 8 | 六角螺母 | C35E, 1.1181 | |
| 11 | 阀头 | EN-JS1049,EN-GJS-400-18U-LT | |
| 14 | 阀杆组件 | X6CrNiTi18-10, 1.4541 | |
| 19 | 压力部件 | X6CrNiTi18-10, 1.4541 | |
| 21 | 六角螺母 | A2-70 | |
| 28 | 冷却隔套 | EN-JS1049,EN-GJS-400-18U-LT | |
| 37 | 弹簧 | X12CrNi17-7, 1.4310 | |
| 55 | 波纹管密封 | X6CrNiTi18-10, 1.4541 | |
| 50.1 | 温度探头 | 见第238页的型号 | |
| 50.2 | 螺纹接头 | CuZn39Pb3, CW614N (镀镍) | |
| 50.3 | 螺母 | St Fe/Zn 12C | |
| 50.11 | 管道 | Al (涂料) | |
| 50.13 | 指示装置 | ABS (塑胶) | |
| 50.15 | 毛细管 | Cu (镀锡) | |
| 50.16 | 执行器 | CuZn37, CW508L (镀镍) | |
| 50.17 | 螺母 | CuZn39Pb3, CW614N (镀镍) | |
| 60.1 | 密封组件 | CuZn39Pb3, CW614N | |
| 60.2 | 定位管套 | 11SMnPb30+C, 1.0718+C | |
| 60.3 | 定位环 | X12CrNi17-7, 1.4310 | |
| 60.4 | 探头连接器 | CuZn39Pb3, CW614N | |
| 60.5 | 调节环 | CuZn39Pb3, CW614N | |
| 60.9 | 球状手柄 | 塑胶 | |
| 60.14 | 螺母 | St Fe/Zn 12C | |

尺寸与重量

| 型号 | | h1 | h2 | t1 | t2 | t3 | t4 | L1 | L2 | L3 | L4 | 重量 | | | |
|-----------|-----------|------|------|------|------|------|------|---------------------------|---------------------------|---------------------------|-----|------|-----|--|-----|
| 控制器 | 感应器 | (mm) | (mm) | (mm) | (mm) | (mm) | (mm) | (m) | (m) | (m) | (m) | (kg) | | | |
| 990038601 | 990038761 | 269 | | 339 | | | | 2,4,8,16 | | | | 1,8 | | | |
| 990038602 | 990038762 | 347 | | 557 | | | | | | | | 3,0 | | | |
| 990038603 | 990038763 | 347 | | 857 | | | | | | | | 3,3 | | | |
| 990038604 | 990038764 | 240 | | 231 | 256 | | | 2, 4, 8, 16 ¹⁾ | 2, 4, 8, 16 ¹⁾ | | | 3,2 | | | |
| 990038605 | 990038765 | 318 | | 381 | 390 | | | | | | | | 3,5 | | |
| 990038606 | 990038766 | 318 | | 551 | 600 | | | | | | | | 4,0 | | |
| 990038607 | 990038767 | 240 | | 231 | 151 | | | | | | | | 3,2 | | |
| 990038608 | 990038768 | 318 | | 381 | 207 | | | | | | | | 4,2 | | |
| 990038609 | 990038769 | 318 | | 551 | 305 | | | | | | | | 4,5 | | |
| 990038610 | 990038770 | 240 | | 231 | 184 | | | | | | | | 3,0 | | |
| 990038611 | 990038771 | 318 | | 381 | 240 | | | | | | | | 4,0 | | |
| 990038612 | 990038772 | 318 | | 551 | 338 | | | | | | | | 4,2 | | |
| 990038613 | 990038773 | 240 | | 231 | 280 | | | | | | | | 3,2 | | |
| 990038614 | 990038774 | 318 | | 381 | 428 | | | | | | | | 3,5 | | |
| 990038615 | 990038775 | 318 | | 551 | 661 | | | | | | | | 4,0 | | |
| 990038631 | 990038791 | 240 | | 231 | 266 | | | | | | | | 3,5 | | |
| 990038632 | 990038792 | 318 | | 381 | 394 | | | | | | | | 4,5 | | |
| 990038633 | 990038793 | 318 | | 551 | 598 | | | | | | | | 5,0 | | |
| 990038634 | 990038794 | 240 | | 231 | 266 | | | | | | | | 3,5 | | |
| 990038635 | 990038795 | 318 | | 381 | 394 | | | | | | | | 4,5 | | |
| 990038636 | 990038796 | 318 | | 551 | 598 | | | | | | 5,0 | | | | |
| 990038746 | | 240 | 201 | 231 | 257 | 708 | 196 | 2, 4, 8, 16 ¹⁾ | 2, 4, 8, 16 ¹⁾ | 2, 4, 8, 16 ¹⁾ | 0,8 | 4,4 | | | |
| 990038747 | | 318 | 201 | 381 | 391 | 1078 | 196 | | | | | | | | 5,1 |
| 990038748 | | 318 | 477 | 551 | 601 | 839 | 355 | | | | | | | | 7,0 |
| 990038749 | | 240 | 201 | 231 | 207 | 257 | 196 | | | | | | | | 5,0 |
| 990038750 | | 318 | 201 | 381 | 305 | 384 | 196 | | | | | | | | 5,8 |
| 990038751 | | 318 | 477 | 551 | 477 | 585 | 355 | | | | | | | | 7,3 |
| 990038758 | | 240 | 201 | 231 | 257 | 542 | 196 | | | | | | | | 4,2 |
| 990038759 | | 318 | 201 | 381 | 391 | 824 | 196 | | | | | | | | 4,8 |
| 990038760 | | 318 | 477 | 551 | 601 | 642 | 355 | | | | 6,5 | | | | |

1) 最大允许长度 (L1+L2+...) = 24 m

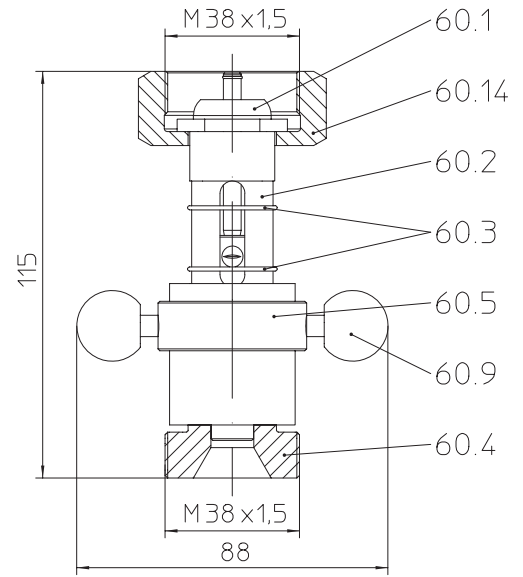
手动操作装置 (型号9900390011)

- 作为选配件安装在控制器和阀门之间
- 允许阀门不受控制器的影响而独立工作
- 阀位指示器和两个可移动的设定圈表示极限行程 (全开和全闭)

功能：

手动控制设备的轴杆传送执行器的行程到阀门上。阀门和手动操作装置之间为金属密封。

阀杆采用PTFE密封圈密封。

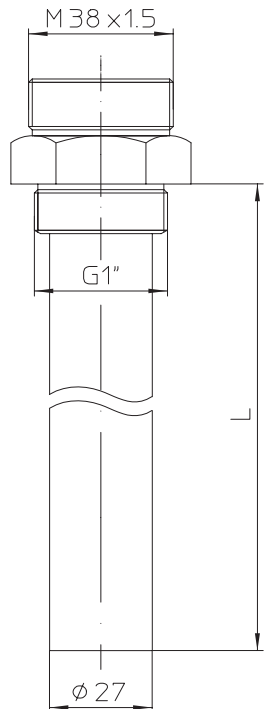


探头保护套

如采用保护套，无需清空系统即可更换温度探头。

技术参数

| 类型 | 黄铜 | 不锈钢 |
|--------------|----------------|-----------------------|
| 材质 | CW508L, CuZn37 | X6CrNiTi18-10, 1.4541 |
| 最大压力 (bar) | 25 | 40 |
| 最高温度 (°C) | 130 | 250 |



尺寸与重量

| 型号 | | | | L (mm) | 重量 (kg) |
|-----------|-----------|--------------|--------------|-----------|------------|
| 控制器 | 感应器 | 黄铜保护套 | 不锈钢保护套 | | |
| 990038601 | 990038761 | 990038600Z22 | 990038600Z32 | 344 | 0,5 |
| 990038602 | 990038762 | 990038600Z24 | 990038600Z34 | 562 | 0,7 |
| 990038603 | 990038763 | 990038600Z26 | 990038600Z36 | 862 | 1,0 |
| 990038604 | 990038764 | 990038600Z21 | 990038600Z31 | 262 | 0,4 |
| 990038605 | 990038765 | 990038600Z23 | 990038600Z33 | 396 | 0,6 |
| 990038606 | 990038766 | 990038600Z25 | 990038600Z35 | 606 | 0,8 |



德国品质的阀门
未来技术的代表