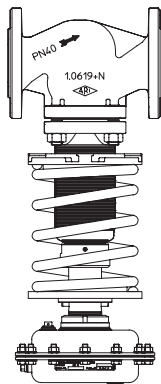


ARI减压阀 – 直接作用式，带波纹管压力平衡 BR 701

ARI-PREDU®  
减压阀  
隔膜执行器 DMA 40 - 400

- 翻转式膜片



第222页

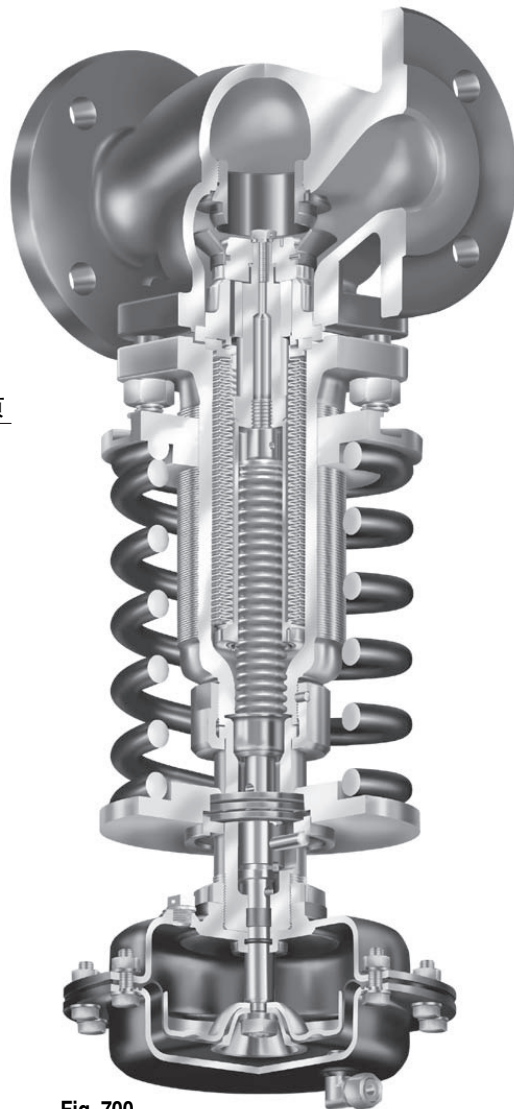


Fig. 700

特点:

- 结构紧凑
- 设定方便、准确
- 5个型号的执行器均可互换
- 3种规格的弹簧均可互换
- 采用不锈钢波纹管平衡压力
- 阀杆采用不锈钢波纹管密封
- 阀头与阀座通过锥面密封
- 螺接式阀座可独立更换
- 无立柱式设计，设定更方便
- 弹簧与执行器更换简便

Fig. 700 带隔膜执行器

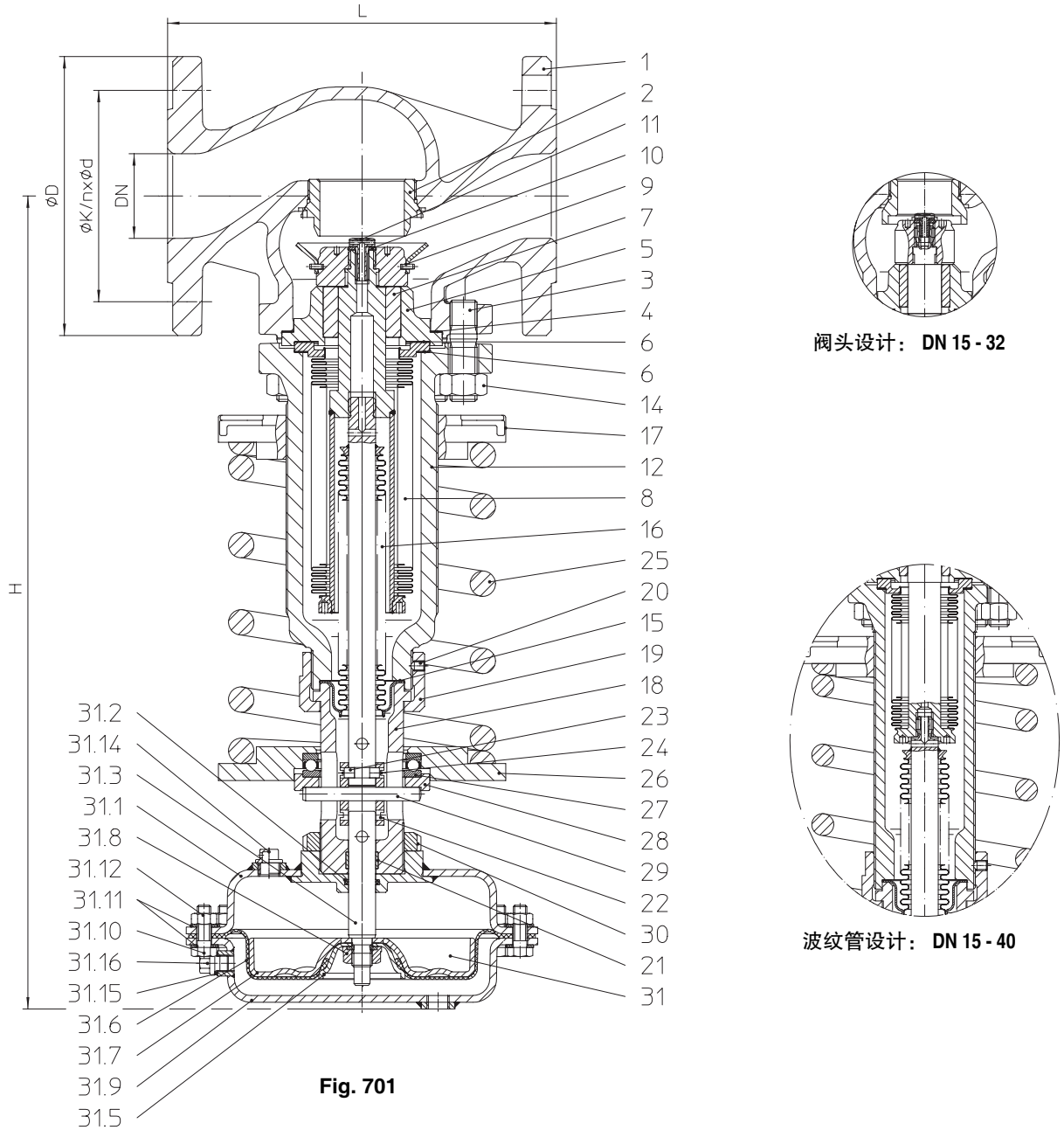


Fig. 701

高度与重量

DN		15	20	25	32	40	50	65	80	100
H	DMA 40	435	435	440	440	480	480	485	530	550
	DMA 80	435	435	440	440	480	480	485	530	550
	DMA 160	440	440	440	440	480	480	490	530	550
	DMA 250	455	455	460	460	500	500	505	545	585
	DMA 400	495	495	500	500	540	540	545	585	610
L		130	150	160	180	200	230	290	310	350
重量 (kg)	DMA 40	17	18	19	21	26	32	39	61	79
	DMA 80	18	19	20	22	27	33	40	62	80
	DMA 160	19	20	21	23	28	34	41	63	81
	DMA 250	21	22	23	25	30	36	43	65	83
	DMA 400	26	27	28	30	35	41	48	70	85

其它尺寸见第225页

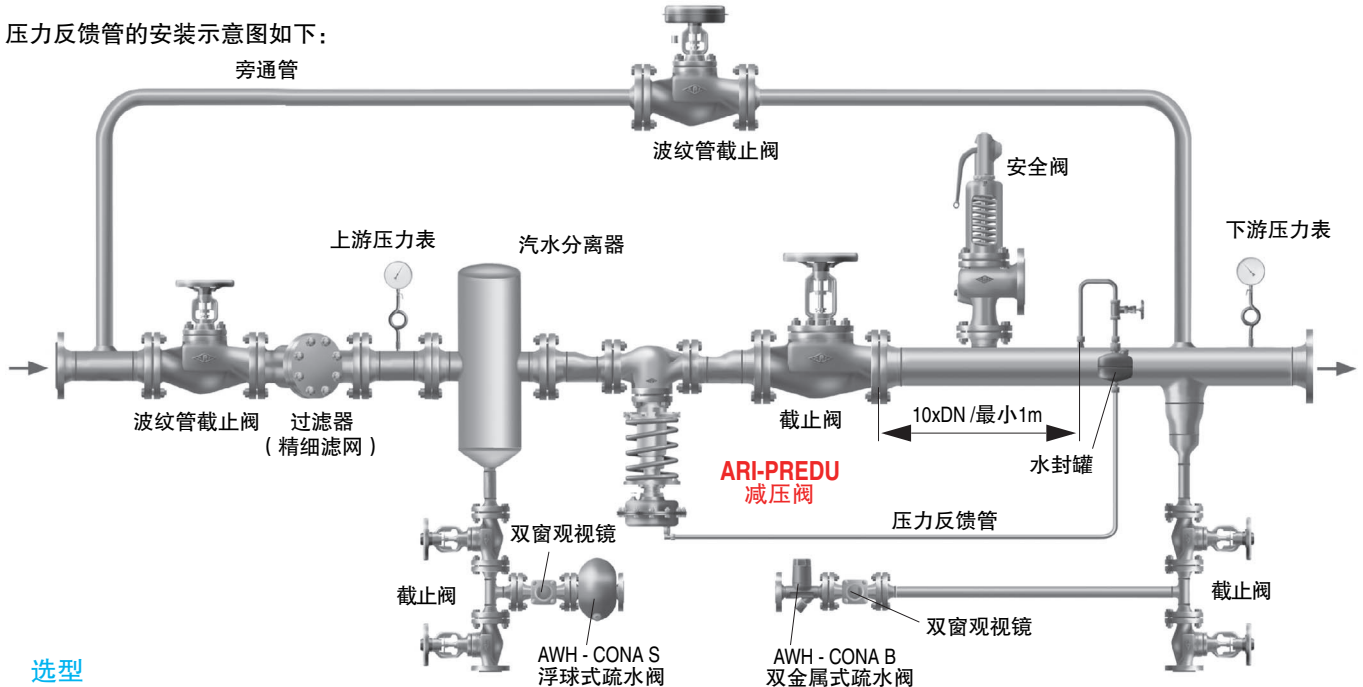
产品说明

该减压阀利用系统下游压力经反馈管直接驱动阀门，比例式调节。它能将上游较高的压力调节到下游较小的压力。其工作原理是当下游压力升高时，阀门将自动关小；反之，阀门则打开。

可应用于蒸汽，中性气体，其它蒸气与液体的压力调节。

用于蒸汽和液体时，如介质的温度高于执行器膜片的允许工作温度时（详见第226页），应在压力反馈管路中加装水封罐以保护膜片。

压力反馈管的安装示意图如下：



选型

利用"ARI-VASI"选型软件（有关减压阀部分内容），就可以进行口径、流量、压差、流速等相关计算。

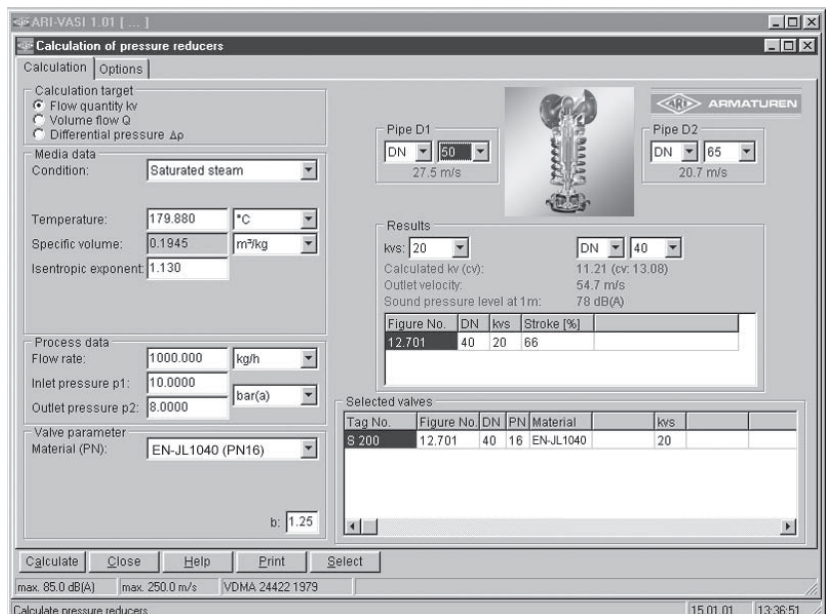
根据下游需要的设定压力选择合适的压力范围。通常在压力范围的极大值侧，调节误差较小。因此当压力范围重叠时，应选取较小的压力范围。例如：

下游设定压力2.4bar(g),应选择0.8-2.5bar(g)的压力范围，而不是2-5bar(g)。

安装在下游的安全阀的设定压力与减压阀的设定压力之间必须保持有一定的压差。安全阀的排量则根据减压阀的最大流量来确定。减压阀的最大流量可根据 $p_1$ (上游的最大压力)， $p_2$ (安全阀的设定压力)，减压阀的Kvs值通过“ARI-VASI”选型软件计算得出。这样安全阀选型就能确定，与减压阀以及其它阀门组成以项目为单位的选型管理。

注意：

如果旁通阀的流量大于减压阀，或它们会同时开启，则安全阀选型计算时，应充分留有余量。



位号	部件名称	材质(DIN标号)		
		PN 16 - 12.701	PN 16 - 22.701 PN 25 - 23.701	PN 25 - 34.701 PN 40 - 35.701
1	阀体	EN-JL1040, EN-GJL-250	EN-JS1049, EN-GJS-400-18U-LT	GP240GH+N, 1.0619+N
2	螺纹阀座	X20Cr13+QT, 1.4021+QT		
3	螺栓	25CrMo4, 1.7218		
4	垫片	CrNi 钢圈双面覆石墨		
5	衬套底座	EN-JS1049, EN-GJS-400-18U-LT / EN-JM1130, EN-GJMB-350-10		
6	垫片	CrNi 钢圈双面覆石墨		
7	导向衬套	X20Cr13+QT, 1.4021+QT		
8	压力平衡波纹管	X6CrNiMoTi17-12-2, 1.4571		
9	阀头组件	X20Cr13+QT, 1.4021+QT		
10	垫圈	A4		
11	六角螺栓	A4-70		
12	Fig. 700闭式阀帽	EN-JS1049, EN-GJS-400-18U-LT		
14	六角螺母	C35E, 1.1181		
15	垫片	CrNi 钢圈双面覆石墨		
16	密封波纹管组件	X6CrNiMoTi17-12-2, 1.4571		
17	调节盘	EN-JS1049, EN-GJS-400-18U-LT		
18	转接器	EN-JS1030, EN-GJS-400-15		
19	螺纹接头	11SMnPb30+C, 1.0718+C		
20	螺纹销	45 H - A2G		
21	导向衬套	PTFE-25%C		
22	导向连接器	X20Cr13+QT, 1.4021+QT		
23	圆柱轴套	102Cr6, 1.2067		
24	锁定环	X12CrNi17-7, 1.4310		
25	弹簧	51CrV4, 1.8159		
26	弹簧压盘	S235JR, 1.0037		
27	轴向轴承	102Cr6, 1.2067		
28	压力盘	11SMnPb30+C, 1.0718+C		
29	柱销	St		
30	锁定螺母	5.8 - A2G		
31	DMA隔膜执行器			
31.1	膜腔上盖	DD13+QT, 1.0335+QT / EN-JS1049, EN-GJS-400-18U-LT		
31.2	O形圈	NBR / EPDM		
31.3	DMA阀杆	X6CrNiMoTi17-12-2, 1.4571		
31.5	隔膜法兰	11SMnPb30+C, 1.0718+C / DD13+QT, 1.0335+QT		
31.6	膜片	NBR / EPDM		
31.7	膜片金属压盘	DD13+QT, 1.0335+QT / 11SMnPb30+C, 1.0718+C		
31.8	螺母	8-A4G		
31.9	膜腔下盖	DD13+QT, 1.0335+QT / EN-JS1049, EN-GJS-400-18U-LT		
31.10	六角螺丝	8.8-A4G		
31.11	垫圈	St-A4G		
31.12	六角螺母	8-A4G		
31.14	排气塞	Polyäthylene (nature)		
31.15	密封环	Al		
31.16	螺塞	A4		

# 技术参数



上海好施阀门有限公司  
 电话：021-51877967 邮箱：haoshifamen@126.com  
 传真：021-34670163 网址：http://www.haoshifamen.com

DN		15	20	25	32	40	50	65	80	100
kvs值	(m <sup>3</sup> /h)	3,2	5	8	12,5	20	32	50	80	125
阀座	(mm)	18	22	25	32	40	50	65	80	100
最高工作压差	(bar)	40			25			20		

## 压力-温度关系对照表

按照DIN EN 1092-2			温度						
型号	材质	PN	-10°C ~ 120°C	150°C	200°C	250°C	300°C	350°C	
12.701	EN-JL1040	16	16 bar	14,4 bar	12,8 bar	11,2 bar	9,6 bar	--	
22.701	EN-JS1049	16	16 bar	15,5 bar	14,7 bar	13,9 bar	12,8 bar	11,2 bar	
23.701	EN-JS1049	25	25 bar	24,3 bar	23 bar	21,8 bar	20 bar	17,5 bar	

按照DIN EN 1092-1			温度						
型号	材质	PN	-10°C ~ 120°C	100°C	150°C	200°C	250°C	300°C	350°C
34.701	1.0619+N	25	25 bar	23,3 bar	21,7 bar	19,4 bar	17,8 bar	16,1 bar	15 bar
35.701	1.0619+N	40	40 bar	37,3 bar	34,7 bar	30,2 bar	28,4 bar	25,8 bar	24 bar

在上述温度范围内最大允许工作压力可以根据实际温度按线性内插法确定。

下游压力范围	(bar-g)	0,2 - 0,6	0,5 - 1,2	0,8 - 2,5	2 - 5	4,5 - 10	8 - 16
执行器DMA	(cm <sup>2</sup> )	400	250	160	80	40	
执行器 PN-max.	(bar-g)	1,6	2,5	6	10	20	
弹簧末位编号		04	04	07	07	07	10

## 法兰规格

法兰标准符合DIN EN 1092-1 / -2 (法兰孔/厚度符合DIN标)

DN		15	20	25	32	40	50	65	80	100	
PN 16	∅ D	(mm)	95	105	115	140	150	165	185	200	220
	∅ K	(mm)	65	75	85	100	110	125	145	160	180
	n x ∅ d1	(mm)	4 x 14	4 x 14	4 x 14	4 x 18	4 x 18	4 x 18	4 x 18	8 x 18	8 x 18
PN 25	∅ D	(mm)	95	105	115	140	150	165	185	200	235
	∅ K	(mm)	65	75	85	100	110	125	145	160	190
	n x ∅ d1	(mm)	4 x 14	4 x 14	4 x 14	4 x 18	4 x 18	4 x 18	8 x 18	8 x 18	8 x 22
PN 40	∅ D	(mm)	95	105	115	140	150	165	185	200	235
	∅ K	(mm)	65	75	85	100	110	125	145	160	190
	n x ∅ d1	(mm)	4 x 14	4 x 14	4 x 14	4 x 18	4 x 18	4 x 18	8 x 18	8 x 18	8 x 22

## 订货说明

1. 型号
2. 公称通径 (DN)
3. 公称压力 (PN)
4. 阀体材质
5. 阀头形式
6. Kvs值
7. 压力范围
8. 执行器规格
9. 特殊设计

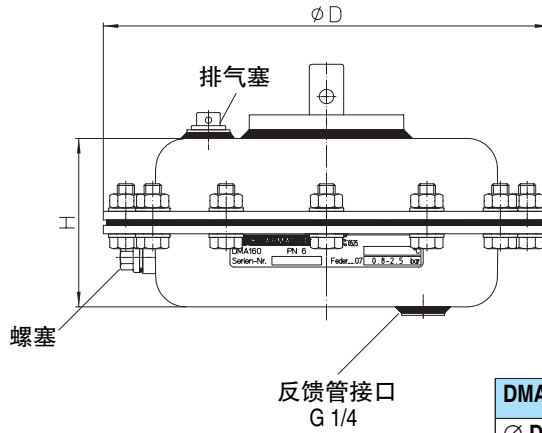
尺寸单位:mm  
 重量单位:kg  
 1 bar ≙ 10<sup>5</sup> Pa ≙ 0,1 MPa  
 Kvs in m<sup>3</sup>/h  
 1Kvs ≙ 0,85 Cv

举例:

Figure 35.701; DN 100; PN 40; 阀体材质1.0619+N; 金属密封; Kvs 125; 0,8 - 2,5 bar;  
 执行器DMA 160 带NBR膜片; 水封罐型号 1

**隔膜式执行器**  
**DMA 40 - DMA 400**

- 翻转式膜片
- 与阀体通过中央螺纹连接
- 推杆与阀杆经联轴器连接
- 标配限流器与90度弯头

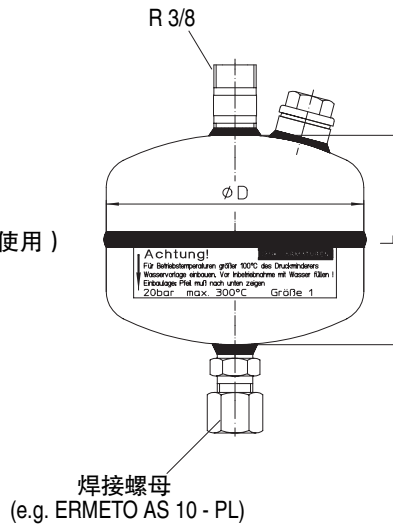


膜片材质:  
 EPDM -40°C - +130°C  
 NBR -40°C - +100°C  
 应用:  
 • 中性气体, 蒸汽与液体

DMA	40	80	160	250	400
$\phi D$	140	170	210	250	300
H	75	75	80	90	135

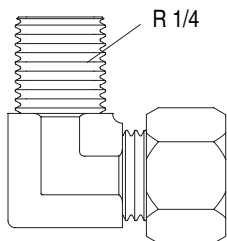
**水封罐**  
 (当介质温度高于膜片的最高工作温度时使用)

- 标配注水漏斗

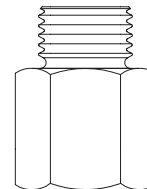


应用:  
 • 蒸汽  
 • 热水  
 • 中性液体

执行器规格	水封罐规格	$\phi D$ (mm)	L (mm)	V (dm <sup>3</sup> )
DMA 40 - 160	1	102	83	0,6
DMA 250 - 400	2	140	110	1,2



90°弯头  
 (例如:ERMETO WE10-LLR)



限流器  
 G 1/4 / G 1/4