

ARI – 自立式调压阀 – 波纹管密封
DN 25 - 100

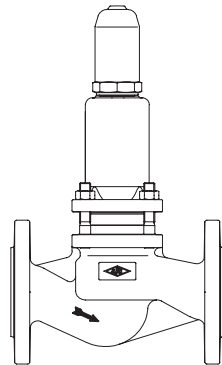
BR 750



ARI-PRESO®

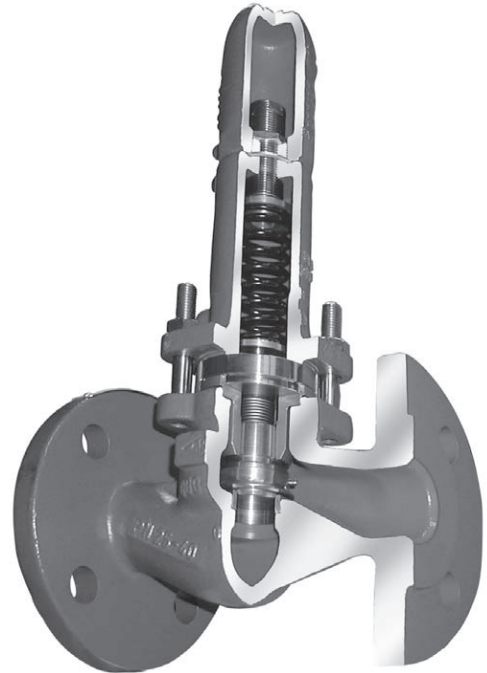
自立式调压阀
法兰连接

- 弹簧直接作用



铸铁
球墨铸铁
铸钢
BR 750

第214页



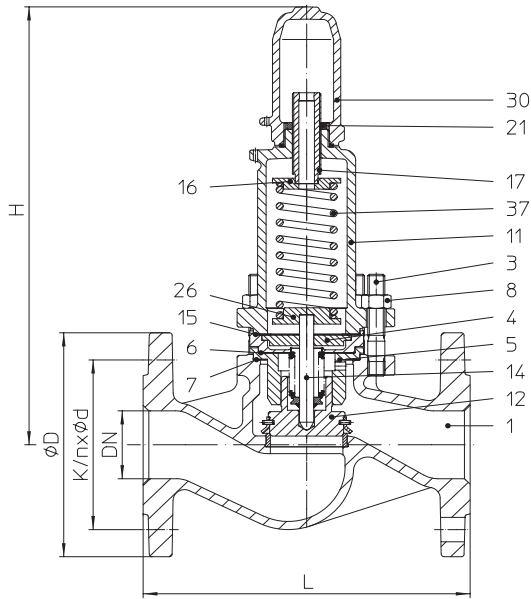
BR 750

特点：

- 弹簧直接作用
- 波纹管密封为标准配置
- 结构紧凑
- 带调节阀头
- 带导向阀杆
- 压力范围：0.5 – 1.5bar
1.0 – 3.0bar
2.0 – 5.0bar
4.0 – 10.0bar
- 设定简单准确
- 比例型调节特性
- 免维护



自立式调压阀 波纹管密封 铸铁/球墨铸铁/铸钢



型号	公称压力	材质	口径
12.753	PN 16	EN-JL1040	DN 25-100
22.753	PN 16	EN-JS1049	DN 25-100
32.753	PN 16	1.0619+N	DN 25-100
52.753	PN 16	1.4408	DN 25-100

应用场合

- 制冷剂
- 冷却水
- 温水
- 热水
- 热油

-其它应用备询-

型号		PN16 - 12.753	PN16 - 22.753	PN16 - 32.753	PN16 - 52.753
位号	部件名称	材质与标号			
1	阀体	EN-JL1040, EN-GJL-250	EN-JS1049, EN-GJS-400-18U-LT	GP240GH+N, 1.0619+N	GX5CrNiMo19-11-2, 1.4408
1.2	阀座	X20Cr13+QT, 1.4021+QT			GX5CrNiMo19-11-2, 1.4408
3	螺栓	25CrMo4, 1.7218			A 4-70
4	阀杆导向	X20Cr13+QT, 1.4021+QT			X6CrNiMoTi17-12-2, 1.4571
5	导向座	X20Cr13+QT, 1.4021+QT			X6CrNiMoTi17-12-2, 1.4571
6	密封圈	CrNi 合金双面覆石墨			
7	密封圈	CrNi 合金双面覆石墨			
8	六角螺母	C35E, 1.1181			A 4
11	阀帽	EN-JL1040, EN-GJL-250	EN-JS1049, EN-GJS-400-18U-LT		GX5CrNiMo19-11-2, 1.4408
12	阀头	X20Cr13+QT, 1.4021+QT			X6CrNiMoTi17-12-2, 1.4571
14	阀杆	X6CrNiMoTi17-12-2, 1.4571			
15	垫片	CrNi 合金双面覆石墨			
16	弹簧压盘 (顶部)	S235JR, 1.0037			X6CrNiMoTi17-12-2, 1.4571
17	调压螺丝	X20Cr13+QT, 1.4021+QT			X6CrNiMoTi17-12-2, 1.4571
21	锁定螺母	11SMnPb30+C, 1.0718+C			X6CrNiMoTi17-12-2, 1.4571
26	弹簧压盘 (底部)	S235JR, 1.0037			X6CrNiMoTi17-12-2, 1.4571
30	顶盖, 气密式	EN-JS1049, N-GJS-400-18U-LT			GX5CrNiMo19-11-2, 1.4408
37	弹簧*	FDSiCr			
*备件					

尺寸与重量

法兰尺寸DIN EN 1092-1/-2标准(法兰孔/法兰厚度DIN 2533标准)

DN		25	32	40	50	65	80	100
H	(mm)	290	300	325	330	400	440	500
L	(mm)	160	180	200	230	290	310	350
Ø D	(mm)	115	140	150	165	185	200	220
Ø K	(mm)	85	100	110	125	145	160	180
n x Ø d	(mm)	4 x 14	4 x 18	4 x 18	4 x 18	4 x 18	8 x 18	8 x 18
重量	(kg)	6,6	7,7	10,4	12,9	20,2	28,9	43,7

应用

PRESO[®]调压阀是弹簧直接作用式的压差控制阀。主要应用于：

- 泵的保护：PRESO[®]与泵并联，确保最小流量
- 用于旁通管中，例如：热油系统保持热交换器的最小流量
- 与管道并联，防止过高压差(维持压力以防止冷凝水系统中的闪蒸)

选型

所需参数：

介质:	BP Transcal N
温度:	230°C
流量Q:	25 m ³ /h
设定压力p ₁₀ :	2,5 bar(g)
开启压力p ₁ :	3,1 bar(g)
背压p ₂ :	0,5 bar (g)

1. 设定压差

(较小的泄漏率，选项见压力范围)

$$\Delta P_0 = p_{10} - p_2 = 2.0 \text{ bar}$$

2. 开启压差

(所需的最大流量)

$$\Delta p = p_1 - p_2 = 2,6 \text{ bar}$$

$$\Delta p / \Delta P_0 = 1,3 \quad (\text{30\%的压差上升})$$

3. 选型

根据ARI-VASI“止回阀”程序

p₁ = 4,1 bar(a),

p₂ = 1,5 bar(a),

Q = 25m³/h

计算 Kv = 13,29

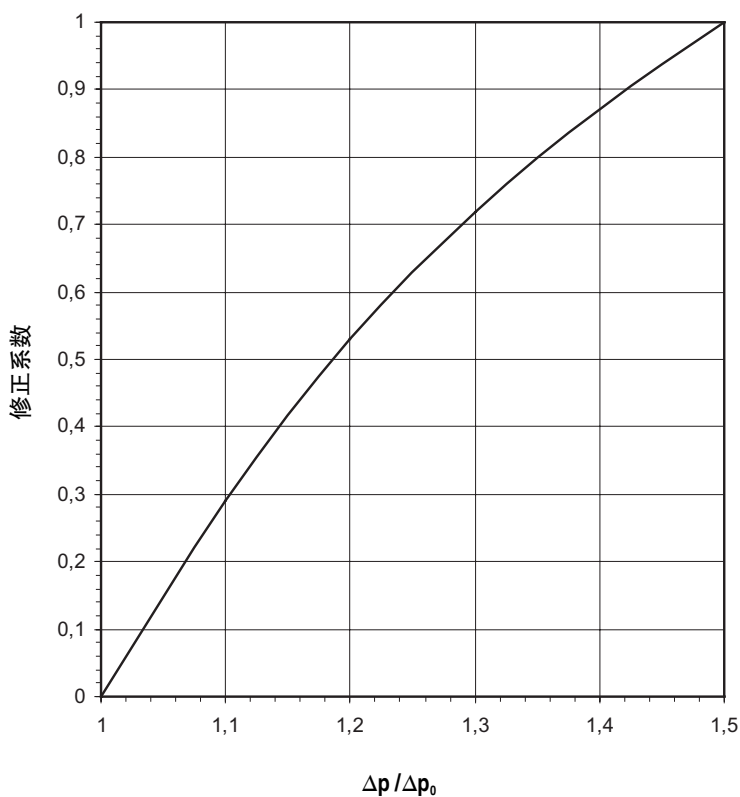
根据 $\Delta p / \Delta p_0 = 1,3$ 查表

计算修正系数 = 0.72

$$Kvs = kv / 0,72 = 18,5$$

在技术样本上选择

DN50 Kvs = 20



4. 压力范围选择

设定压差 (此处为2.0bar) 确定了压力范围。

当压力范围重叠，必须选择较低的压力范围，

在上例中应该要选择1-3bar，而不是2-5bar。

DN		25	32	40	50	65	80	100
Kvs值	(m ³ /h)	3	5	10	20	22	29	45
阀座-∅	(mm)	27	31	41	51	66	81	101
行程	(mm)	2,5	2,5	4	5,5	7	8	10

压力-温度关系对照表

法兰孔/厚度公差符合 DIN 标准

按照 DIN EN 1092-2		温度								
材质	PN	-60°C ~ -10°C*	-10°C ~ 120°C	150°C	200°C	250°C	300°C	350°C	400°C	450°C
EN-JL1040	16	---	16 bar	14,4 bar	12,8 bar	11,2 bar	9,6 bar	---	---	---
EN-JS1049	16	备询	16 bar	15,5 bar	14,7 bar	13,9 bar	12,8 bar	11,2 bar	---	---

按照 DIN EN 1092-1		温度									
材质	PN	-60°C ~ -10°C*	-10°C ~ 50°C	100°C	150°C	200°C	250°C	300°C	350°C	400°C	450°C
1.0619+N	16	12 bar	16 bar	14,9 bar	13,9 bar	12,4 bar	11,4 bar	10,3 bar	9,6 bar	9,2 bar	8,9 bar
1.4408	16	16 bar	16 bar	14,9 bar	13,5 bar	12,4 bar	11,7 bar	11 bar	10,7 bar	10,2 bar	---

在上述温度范围内最大允许工作压力可以根据实际温度按线性内插法确定。

*螺栓与螺纹材质为A4-70(温度低于-10°C)

最大背压 p2(barg)

DN		25	32	40	50	65	80	100	
0,5 - 1,5	压力范围 Δp ₀ (bar)	范围 Δp ₀ (bar)							最大背压 p ₂ (barg)
	0,5	0,5	6,9	6,4	6,6	9,5	4,9	6,7	5,9
		1	5,4	4,4	4,7	6,5	3,3	4,9	4,2
1 - 3	1,5	1,5	3,9	2,4	2,7	3,5	1,7	3,1	2,5
		1	10,6	11,2	9,9	14	7	7,7	6,8
		2	7,6	7,2	6	10,4	3,8	4,2	3,5
2 - 5	3	3	4,6	3,2	2	6,8	0,5	0,6	0,1
		2	12	12	12	12	11,3	10,8	10,2
		3	9,3	9,2	8,4	9,8	8,1	7,2	6,8
		4	6,6	6,5	4,9	7,7	4,8	3,7	3,5
4 - 10	5	5	3,9	3,7	1,3	5,5	1,6	0,1	0,1
		4	8	8	8	8	8	8	8
		6	5,7	5,7	5,7	5,7	5,7	5,7	5,7
		8	3,3	3,3	3,3	3,3	3,3	3,3	3,3
4 - 10	10	10	1	1	1	1	1	1	1

Δp₀ = 压差(设定压力p₁₀ - 背压p₂)

订货说明

- 1. 型号
- 2. 口径
- 3. 公称压力
- 4. 阀体材质
- 5. 阀头形式
- 6. Kvs值
- 7. 压力范围
- 8. 特殊设计

举例:

型号Fig.22.753; 口径DN50; 压力PN16; 阀体材质EN-JS1049; 金属密封; Kvs20; 压力范围1 - 3bar.

尺寸单位: mm
 重量单位: kg
 Pressures in barg (gauge)
 1 bar = 10⁵ Pa = 0,1 MPa
 Kvs in m³/h