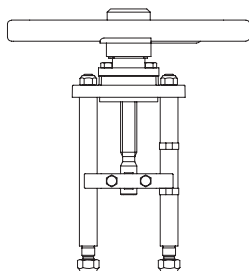


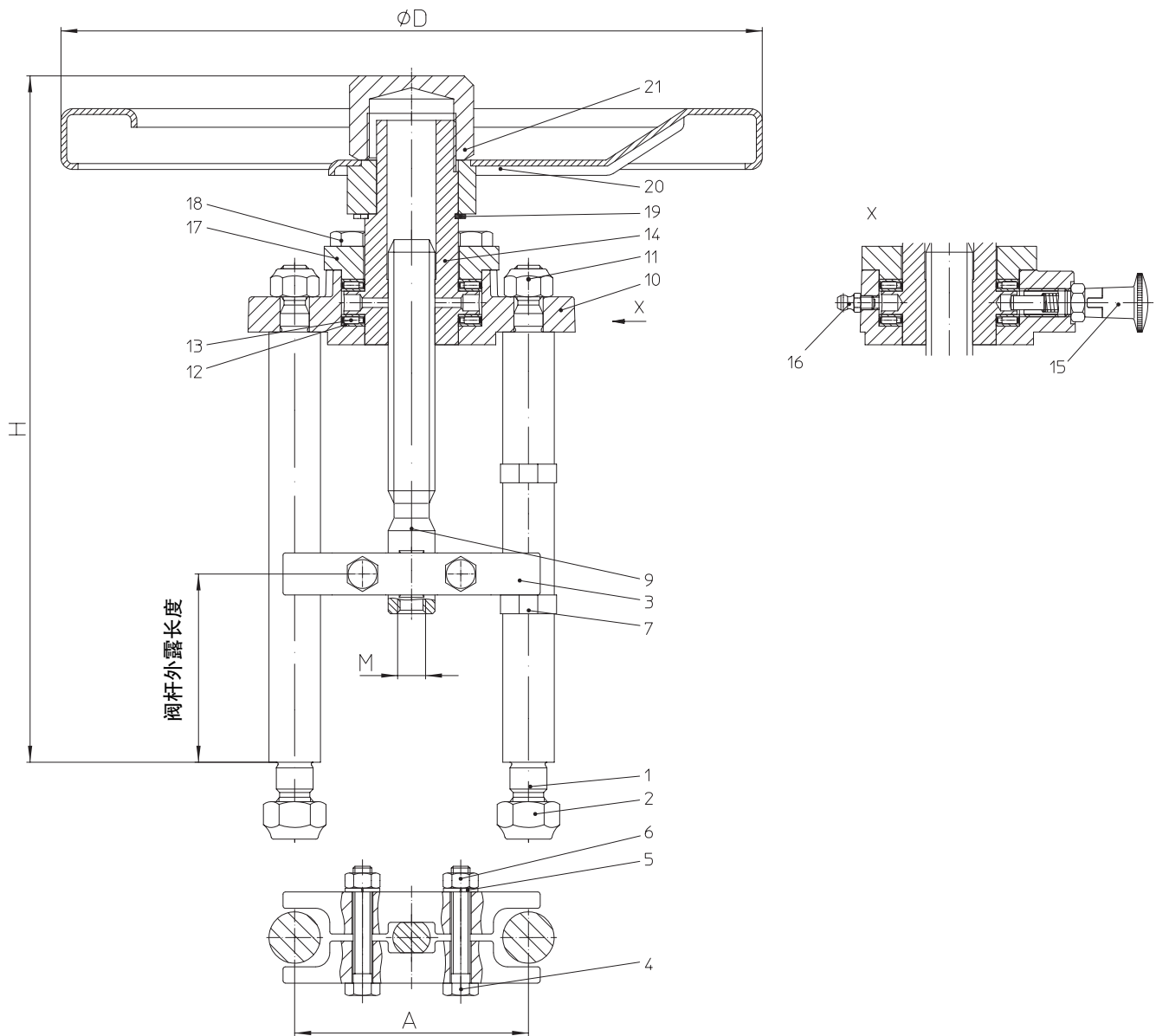
操作手轮 – 装配于控制阀上

Fig. 93.00....

- 带手轮
- Ø 150
Ø 225
Ø 300



操作手轮 – 装配于控制阀上



手轮可用锁定装置锁住(15), 以防止手轮转动。如需转动手轮必须先解除锁定。
可通过注油嘴(16)进行润滑。

装配于控制阀的操作手轮

位号	部件名称	材质与标号
1	固定柱	X20Cr13+QT, 1.4021+QT
2	六角螺母	8-A3B
3	推杆防转装置	EN-JS1049,EN-GJS-400-18U-LT
4	六角螺丝	8.8-A4G
5	弹簧垫圈	FSt-A4G
6	六角螺母	8-A4G
7	位置指示器	
9	推杆	X20Cr13+QT, 1.4021+QT
10	手轮安装基座	EN-JS1049,EN-GJS-400-18U-LT
11	六角螺母	8-A4G
12	轴向盘	St
13	轴向轴承	St
14	螺纹衬套	CuZn35Ni3Mn2AlPb-R490, CW710R-R490
15	锁定装置	St/Cu
16	注油嘴	5.8-A4G
17	压盖	X20Cr13+QT, 1.4021+QT
18	六角螺栓	8.8-A4G
19	定位垫圈	
20	手轮	EN-JL1040,EN-GJL-250
21	顶罩	11SMnPb30+C, 1.0718+C

操作手轮与控制阀匹配表

型号	9300002001		9300000001		9300100001		9300200001		9300210011		9300211011		9300211041		9300201051	
M(连接螺纹)	M 10		M 12		M 12		M 12		M 14 x 1,5		M 16 x 1,5		M 16 x 1,5		M 16	
阀杆外露长度 (mm)	83		83		83		83		83		83		83		83	
阀门型号	470	405 440/445 450	460 471 ¹⁾	441/446 451	460 470 471	441/446 451	460	405 440/445 450	471	470	450(VT)	405 470/471 450 (M)	451	460	462 463	
DN ²⁾ (公称直径)	15-32	15-50	15-32	15-50	40-65	65-100	80-125	65-100	80-100	80-100	125-150	125-150	125-150	150-250	200-250	
最大行程(mm)	20		20		30		50	30		30		65	65			
旋转圈数/ 行程	5 (TR 16 x 4)		5 (TR 16 x 4)		7,5 (TR 20 x 4)		12,5 (TR 20 x 4)	7,5 (TR 20 x 4)		7,5 (TR 20 x 4)		12,5 (TR 20 x 4)	16,25 (TR 20 x 4)			
允许的最大 推力 (kN)	12		18		18		18	25	40	40		40	35			

尺寸与重量

D (mm)	150	150	225	300	300	300	300	300
H (mm)	246	246	294	294	294	294	320	320
A (mm)	100	100	100	100	100	100	100	100
重量 (kg)	4	4	5	5	6	6	6,5	6,5

¹⁾ 最大允许推力12kN

²⁾ 对于更大口径的阀门，直径 \varnothing 400的手轮备询。