



自由浮球式 蒸汽疏水阀

型号 FS5 QuickTrap®

热静力空气排放装置、万向法兰结构的自由浮球式蒸汽疏水阀

特点

双螺栓万向法兰结构的蒸汽疏水阀、便于在线更换。适用于蒸汽主管、拌热管线以及轻型工艺设备。

1. 双螺栓法兰接头可以在不影响管路运行的情况下、在几分钟内完成疏水阀的更换。
2. 万向法兰结构确保疏水阀不受管路布置的影响、始终处于正确的工作位置。
3. 独特的自由浮球设计避免集中磨损、延长了使用寿命。
4. 持续的水封及独特的三点支座式密封设计、即使在无负载条件下也能确保完美的密封。
5. 疏水阀内置热静力式空气排放装置、确保快速启动。
6. 在回转接头和疏水阀内均内置过滤网、确保无故障运行。



规格

型号	FS5			FS5H		
	螺纹*	承插焊	法兰	螺纹*	承插焊	法兰
连接方式						
口径 (mm)		15、20、25			15、20、25	
阀嘴编号		10、21、32			46	
最大工作压力 (MPaG)	PMO	1.0、2.1、3.2			4.6	
最大压差 (MPa)	ΔPMX	1.0、2.1、3.2			4.6	
最小工作压力 (MPaG)		0.01			0.01	
最大工作温度 (°C)	TMO	400			425	
接头		F32			F32	
疏水阀单元		S5**			S5H**	

*螺纹连接方式可选、安装程序有特殊要求。更多详情请咨询 TLV

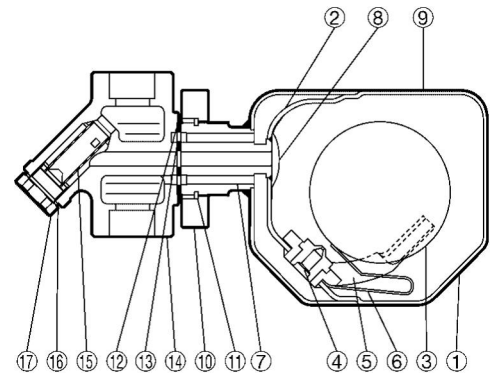
1 MPa = 10,197 kg/cm²

**设计和F32接头、V1/V2疏水阀站一起使用。

受压外壳的设计条件 (非工作条件): 最大允许压力 (MPaG) PMA : 3.2 (FS5), 4.6 (FS5H) 最大允许温度 (°C) TMA : 400 (FS5), 425 (FS5H)

注意 为避免非正常操作、事故或人身伤害、请不要超越规格范围使用本产品。如果使用国家或地区的技术标准或法规对上述规格有特殊规定时、该产品应遵照当地规定使用。

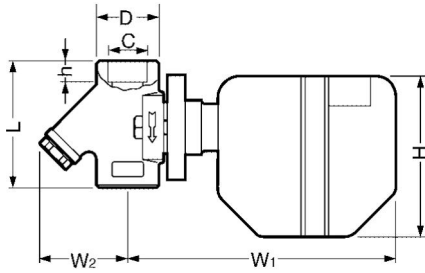
序号	名称	材质	JIS	ASTM/AISI ¹⁾
① ^T	疏水阀阀体	不锈钢	SUS316L	AISI316L
② ^T	内侧封罩	不锈钢	SUS316L	AISI316L
③ ^T	浮球	不锈钢	SUS316L	AISI316L
④ ^T	阀嘴	—	—	—
⑤ ^T	浮球导向	铸不锈钢	SCS16A	A351 Gr.CF3M
⑥ ^T	排气阀片	双金属	—	—
⑦ ^T	回转接头连接件	不锈钢	SUS304	AISI304
⑧ ^T	疏水阀过滤网	不锈钢	SUS304	AISI304
⑨ ^T	铭牌	不锈钢	SUS304	AISI304
⑩ ^T	回转接头法兰	碳钢	—	A105
⑪ ^T	卡环	碳钢	SWRH57	AISI1055
⑫ ^{MT}	回转接头外侧垫圈	石墨/不锈钢	- /SUS304	- /AISI304
⑬ ^{MT}	回转接头内侧垫圈	石墨/不锈钢	- /SUS304	- /AISI304
⑭	回转接头	铸不锈钢	SCS13A	A351 Gr.CF8
⑮	内/外过滤网	不锈钢	SUS304/430	AISI304/430
⑯ ^M	过滤网支撑垫圈	软铁	SUS316L	AISI316L
⑰	过滤网支撑	不锈钢	—	A351 Gr.CF8
	过滤网支撑 (25 mm) ³⁾	不锈钢	SUS303	AISI303
⑱ ^T	回转接头螺栓 ²⁾	合金钢	SNB7	A193 Gr.B7
⑲	法兰 ²⁾	不锈钢/铸不锈钢 ¹⁾	SUS304/ -	AISI304/A351 Gr.CF8



¹⁾ 等同标准 ²⁾ 见背面 ³⁾ 螺纹和承插焊连接 ⁴⁾ 材质取决于法兰规格
可提供替换零件: (M) 保养部件 (T) 疏水阀组件S5/S5H

外形尺寸

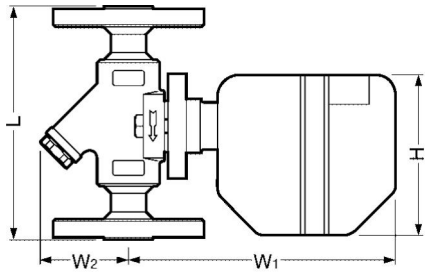
● FS5/FS5H 承插焊



FS5/FS5H 承插焊 (mm)

型号	口径	L	φH	W ₁	W ₂	φD	φC	h	重量 (kg)
FS5	15	80	104	172	56	37	22.2	12	2.1
	20							14	
	25	96		176	75	44	34.5	14	2.5
FS5H	15	80	108	174	56	32	22.2	12	2.4
	20							14	
	25	96		174	75	45	34.5	14	2.8

● FS5/FS5H 法兰

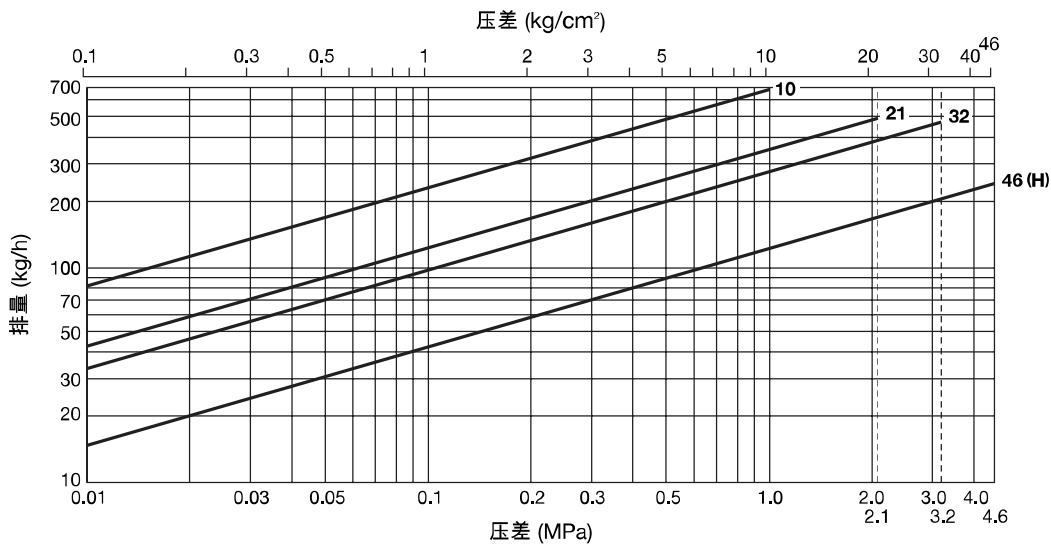


FS5/FS5H 法兰 (mm)

型号	口径	L			φH	W ₁	W ₂	重量* (kg)
		ASME级						
		150RF	300RF	600RF				
FS5	15	150	150	180	104	172	56	3.8 (3.5)
	20							5.2 (5.1)
	25							5.2 (5.3)
FS5H	15	—	—	180	108	174	56	— (4.8)
	20							— (5.6)
	25			— (6.0)				

也承做其它标准、长度和重量可能变化不同
* 对应300 (600) RF的重量

排量



1. 图中曲线上标注的数字代表阀嘴编号。
2. 压差是指疏水阀的入口端和出口端的压力差。
3. 排量是指冷凝水在低于饱和蒸汽温度6°C时连续排放的量。
4. 推荐安全系数：不小于1.5。



注意 本产品的使用条件不能超过疏水阀的最大压差，否则将导致冷凝水积存。

TLV SHANGHAI CO., LTD.

上海好施阀门有限公司
电话：021-51877967
传真：021-34670163

邮箱：haoshifamen@126.com
网址：http://www.haoshifamen.com

Manufacturer
TLV CO., LTD.
Kakogawa, Japan
is approved by LROA Ltd. to ISO 9001/14001

ISO 9001/ISO 14001

