



# 热动力式 蒸汽疏水阀

## 型号 A65S

带有热静力排空气装置的热动力圆盘式蒸汽疏水阀

### 特点

空气夹套式疏水阀、使用寿命长、适用于高压蒸汽主管。

1. 在线更换内件、降低维修费用。
2. 空气夹套减少了无负荷时的阀门动作、延长了使用寿命。
3. 双金属环式热静力空气排放装置确保快速启动。
4. 高精磨的圆盘提供了良好的蒸汽密封、无“空气阻”。
5. 内置易清洁的过滤网、减少故障率。
6. 不锈钢工作表面经硬化处理、使用寿命长。



### 规格

型号	A65S		
连接方式	螺纹	承插焊	法兰
口径 (mm)	15、20、25		
最大工作压力 (MPaG) PMO	6.5		
最小工作压力 (MPaG)	0.03		
最大工作温度 (°C) TMO	425		
最大背压	入口压力的 80%		

受压外壳的设计条件 (非工作条件): 最大允许压力 (MPaG) PMA: 6.5  
最大允许温度 (°C) TMA: 425

1 MPa = 10.197 kg/cm<sup>2</sup>



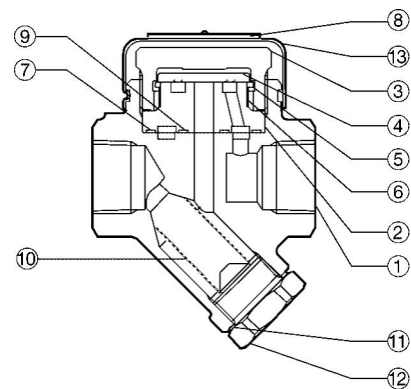
**注意**

为避免非正常操作、事故或人身伤害、请不要超越规格范围使用本产品。如果使用国家或地区的技术标准或法规对上述规格有特殊规定时、该产品应遵照当地规定使用。

序号	名称	材质	JIS	ASTM/AISI*
①	阀体	碳钢	—	A105
② <sup>R</sup>	阀座	不锈钢	SUS440C	AISI440C
③ <sup>R</sup>	内盖	不锈钢	SUS420F2	AISI420F2
④ <sup>R</sup>	圆盘	不锈钢	SUS440C	AISI440C
⑤ <sup>R</sup>	圆盘支撑环	不锈钢	SUS630	AISI630
⑥ <sup>R</sup>	排空气环	双金属片	—	—
⑦ <sup>MR</sup>	外膜片垫圈	石墨/不锈钢	- /SUS316L	- /AISI316L
⑧	铭牌	不锈钢	SUS304	AISI304
⑨ <sup>MR</sup>	内膜片垫圈	石墨/不锈钢	- /SUS316L	- /AISI316L
⑩ <sup>R</sup>	内/外过滤网	不锈钢	SUS304/430	AISI304/430
⑪ <sup>MR</sup>	过滤网支撑垫圈	软铁	SUYP	AISI1010
⑫	过滤网支撑	碳钢	—	A105
⑬	盖	不锈钢	SUS304	AISI304
⑭	法兰 (见背)	碳/铸钢**	—	A105/A216 Gr.WCB
⑮	承插焊 (见背)	碳钢	—	A105

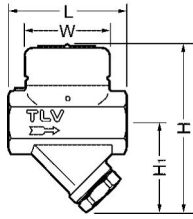
\* 等同标准 \*\* 材质取决于法兰规格

可提供替换零件: (M)保养部件 (R)维修部件



外形尺寸

● A65S  
螺纹

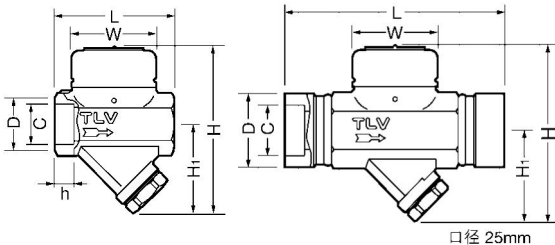


A65S 螺纹\* (mm)

口径	L	H	H <sub>1</sub>	W	重量 (kg)
15	80	112	62	57.5	1.2
20					
25	88	117			1.4

\* NPT标准、也承做其它标准

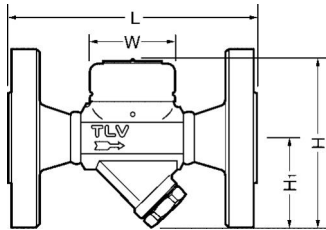
● A65S  
承插焊



A65S 承插焊 (mm)

口径	L	H	H <sub>1</sub>	W	φ D	φ C	h	重量 (kg)
15	80	112	62	58	30	22.2	13	1.2
20	88	117			44	27.7		
25	150				50	34.5	14	1.7

● A65S  
法兰



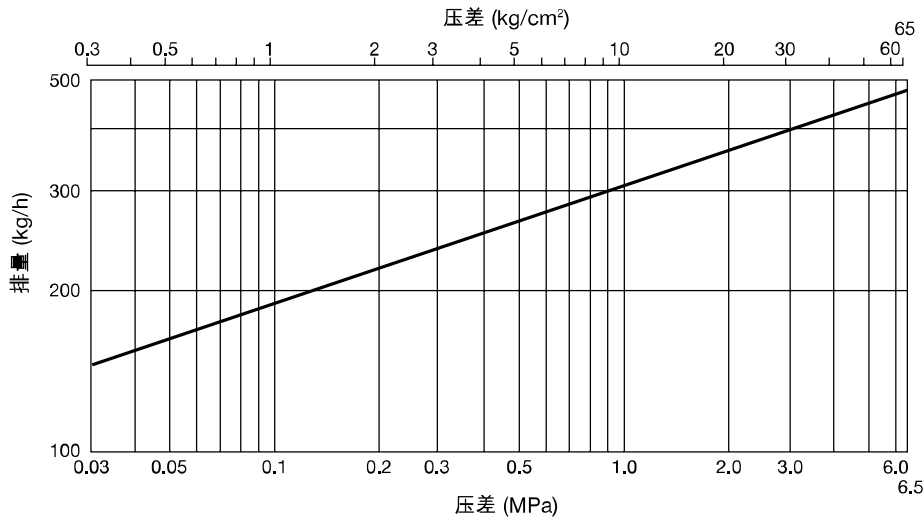
A65S 法兰 (mm)

口径	L				H	H <sub>1</sub>	φ W	重量* (kg)
	ASME级							
	150RF	300RF	600RF	900RF				
15	140	140	140	170	112	62	58	3.3 (5.7)
20	165	165	165	195				4.7 (7.2)
25	210	210	210	220				6.1 (11)

也承做其它标准、长度和重量可能不同

\* 对应600RF (900RF) 的重量

排量



1. 压差是指疏水阀的入口端和出口端的压力差。
2. 推荐安全系数：不小于2。

TLV SHANGHAI CO., LTD.

上海好施阀门有限公司  
电话：021-51877967  
传真：021-34670163

邮箱：haoshifamen@126.com  
网址：http://www.haoshifamen.com

Manufacturer  
**TLV® CO., LTD.**  
Kakogawa, Japan  
is approved by LRDA Ltd. to ISO 9001/14001

ISO 9001/ISO 14001

