



热动力式 蒸汽疏水阀

型号 A46S

带有热静力排空气装置的热动力圆盘式蒸汽疏水阀

特点

空气夹套式疏水阀，使用寿命长，适用于蒸汽主管及盘管换热设备。

1. 在线更换内件，降低维修费用。
2. 空气夹套减少了无负荷时的阀门动作，延长了使用寿命。
3. 双金属环式热静力空气排放装置确保快速启动。
4. 高精磨的圆盘提供了良好的蒸汽密封，无“空气阻”。
5. 内置易清洁的过滤网，减少故障率。
6. 不锈钢工作表面经硬化处理，使用寿命长。



规格

型号	A46S			A46SW		
	螺纹	承插焊	法兰	螺纹	承插焊	法兰
连接方式						
口径 (mm)	15, 20, 25			25		25, 32, 40, 50
最大工作压力 (MPaG) PMO	4.6					
最小工作压力 (MPaG)	0.03					
最大工作温度 (°C) TMO	425					
最大背压	入口压力的 80%					

受压外壳的设计条件 (非工作条件): 最大允许压力 (MPaG) PMA: 4.6 (A46SW), 6.5 (A46S)
最大允许温度 (°C) TMA: 425

1 MPa = 10.197 kg/cm²



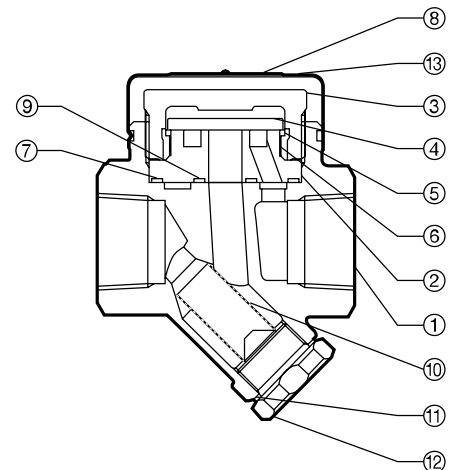
注意

为避免非正常操作，事故或人身伤害，请不要超越规格范围使用本产品。如果使用国家或地区的技术标准或法规对上述规格有特殊规定时，该产品应遵照当地规定使用。

序号	名称	材质	JIS	ASTM/AISI*
①	阀体	碳钢	—	A105
①	阀体 (A46SW)	铸钢	—	A216 Gr.WCB
② ^R	阀座	不锈钢	SUS420F	AISI420F
③ ^R	内盖	不锈钢	SUS420F2	AISI420F2
④ ^R	圆盘	不锈钢	SUS420J2	AISI420
⑤ ^R	圆盘支撑环	不锈钢	SUS420J2	AISI420
⑥ ^R	排空气环	双金属片	—	—
⑦ ^{MR}	外膜片垫圈	石墨/不锈钢	- /SUS316L	- /AISI316L
⑧	铭牌	不锈钢	SUS304	AISI304
⑨ ^{MR}	内膜片垫圈	石墨/不锈钢	- /SUS316L	- /AISI316L
⑩ ^R	内/外过滤网	不锈钢	SUS304/430	AISI304/430
⑪ ^{MR}	过滤网支撑垫圈	软铁	SUYP	AISI1010
⑫	过滤网支撑	碳钢	—	A105
⑬	盖	不锈钢	SUS304	AISI304
⑭	法兰 (见背)	碳/铸钢**	—	A105/A216 Gr.WCB
⑭	法兰 (A46SW)(见背)	碳钢	—	A105

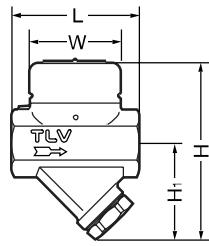
* 等同标准 ** 材质取决于法兰规格

可提供替换零件: (M)保养部件 (R)维修部件



外形尺寸

● A46S/A46SW 螺纹

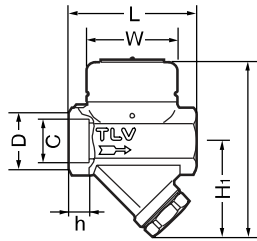


A46S/A46SW 螺纹* (mm)

口径	L	H	H ₁	W	重量 (kg)
15	80	112	62 (62)	57.5 (66.5)	1.2
20					
25 (25)	88 (88)	117 (124)			1.4 (1.6)

() A46SW型 * NPT标准, 也承做其它标准

● A46S/A46SW 承插焊

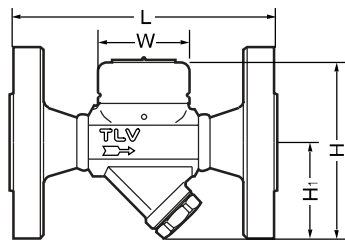


A46S/A46SW 承插焊 (mm)

口径	L	H	H ₁	W	D	φ C	h	重量 (kg)
15	80	112	62 (62)	57.5 (66.5)	30	22.2	13 (14)	1.2
20					36	27.7		
25 (25)	88 (88)	117 (124)			44 (44)	34.5 (34.5)		1.4 (1.6)

() A46SW型

● A46S/A46SW 法兰

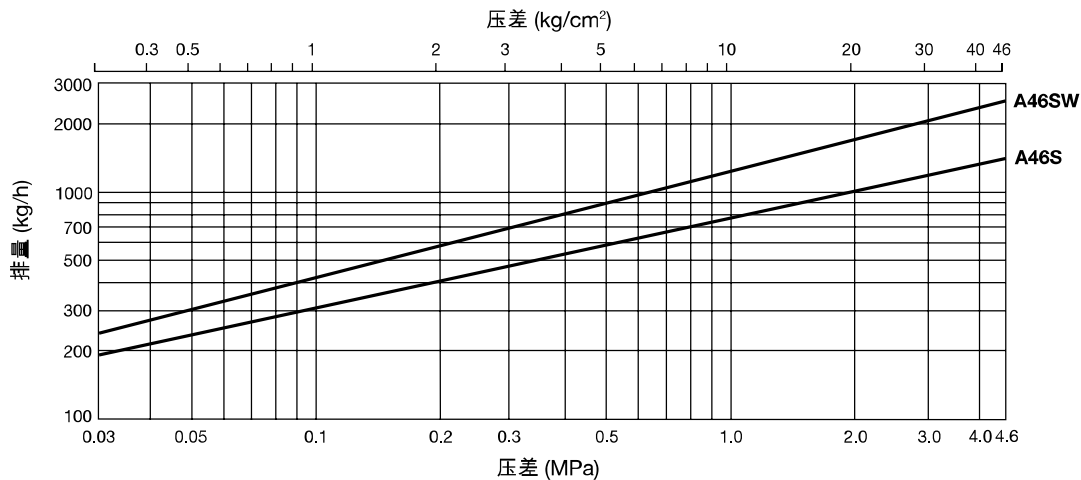


A46S/A46SW 法兰 (mm)

口径	L			H	H ₁	φ W	重量* (kg)
	ASME级						
	150RF	300RF	600RF				
15	140	140	140	112 (124)	62 (62)	57.5 (66.5)	3.3
20	165	165	165				4.7
25 (25)	210 (210)	210 (210)	210 (210)	112 (124)	62 (62)	57.5 (66.5)	6.1 (5.7)
(32)							(7.4)
(40)							(9.8)
(50)	(220)	(220)	(220)				(12)

也承做其它标准, 长度和重量可能不同 () A46SW型
* 对应600RF的重量

排量



1. 压差是指疏水阀的入口端和出口端的压力差。
2. 推荐安全系数: 不小于2。

TLV SHANGHAI CO., LTD.

上海好施阀门有限公司
电话: 021-51877967
传真: 021-34670163

邮箱: haoshifamen@126.com
网址: http://www.haoshifamen.com

Manufacturer
TLV® CO., LTD.
Kakogawa, Japan
is approved by LRQA Ltd. to ISO 9001/14001

ISO 9001/ISO 14001

