

# TLV®

# 热动力式 蒸汽疏水阀

## 型号 P46SRN

带有热静力排空气装置的热动力圆盘式蒸汽疏水阀

### 特点

可焊碳钢疏水阀，适用于蒸汽管线、伴热和盘管换热设备。

1. 可在线更换阀门内件。
2. 空气夹套减少了无负荷时的阀门动作。
3. 高精磨的圆盘提供了良好的蒸汽密封，无“空气绑”。
4. 内置大流通面积过滤网，减少故障率。
5. 双金属环式热静力空气排放装置确保快速启动。
6. 不锈钢工作表面经硬化处理。



### 规格

型号		P46SRN		
连接方式		螺纹	承插焊	法兰
口径 (mm)			15, 20, 25	
最大工作压力 (MPaG)	PMO		4.6	
最小工作压力 (MPaG)			0.03	
最大工作温度 (°C)	TMO		425	
最大背压			入口压力的 80%	

受压外壳的设计条件 (非工作条件): 最大允许压力 (MPaG) PMA : 5.0  
最大允许温度 (°C) TMA : 425

1 MPa = 10.197 kg/cm<sup>2</sup>



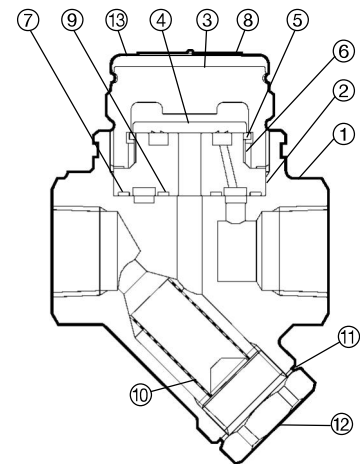
**注意**

为避免非正常操作、事故或人身伤害，请不要超越规格范围使用本产品。如果使用国家或地区的技术标准或法规对上述规格有特殊规定时，该产品应遵照当地规定使用。

序号	名称	材质	JIS	ASTM/AISI*
①	阀体	碳钢	—	A105
② <sup>R</sup>	阀座	不锈钢	SUS420F	AISI420F
③ <sup>R</sup>	阀盖	不锈钢	SUS420F2	AISI420F2
④ <sup>R</sup>	圆盘	不锈钢	SUS420J2	AISI420
⑤ <sup>R</sup>	圆盘支撑环	不锈钢	SUS420J2	AISI420
⑥ <sup>R</sup>	排空气环	双金属	—	—
⑦ <sup>MR</sup>	外膜片垫圈	石墨/不锈钢	- /SUS316L	- /AISI316L
⑧ <sup>R</sup>	铭牌	不锈钢	SUS304	AISI304
⑨ <sup>MR</sup>	内膜片垫圈	石墨/不锈钢	- /SUS316L	- /AISI316L
⑩ <sup>R</sup>	内/外过滤网	不锈钢	SUS304/430	AISI304/430
⑪ <sup>MR</sup>	过滤网支撑垫圈	软铁	SUYP	AISI1010
⑫	过滤网支撑	铸不锈钢	—	A351 Gr.CF8
⑬ <sup>R</sup>	盖	不锈钢	SUS304	AISI304
⑭	法兰**	碳钢	—	A105

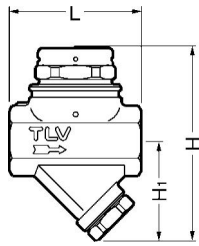
\* 等同标准 \*\* 见背面

可提供替换零件: (M)保养部件 (R)维修部件



外形尺寸

● P46SRN  
螺纹

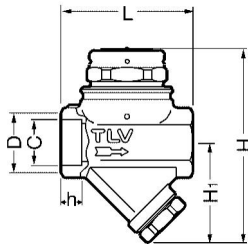


P46SRN 螺纹\* (mm)

口径	L	H	H <sub>1</sub>	重量 (kg)
15	80	120	62	1.2
20				1.4
25	88	125		

\* NPT标准, 也承做其它标准

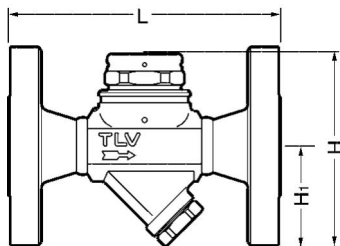
● P46SRN  
承插焊



P46SRN 承插焊 (mm)

口径	L	H	H <sub>1</sub>	D	C	h	重量 (kg)
15	80	120	62	30	22.2	13	1.2
20				36	27.7		1.4
25	88	125		44	34.5		

● P46SRN  
法兰

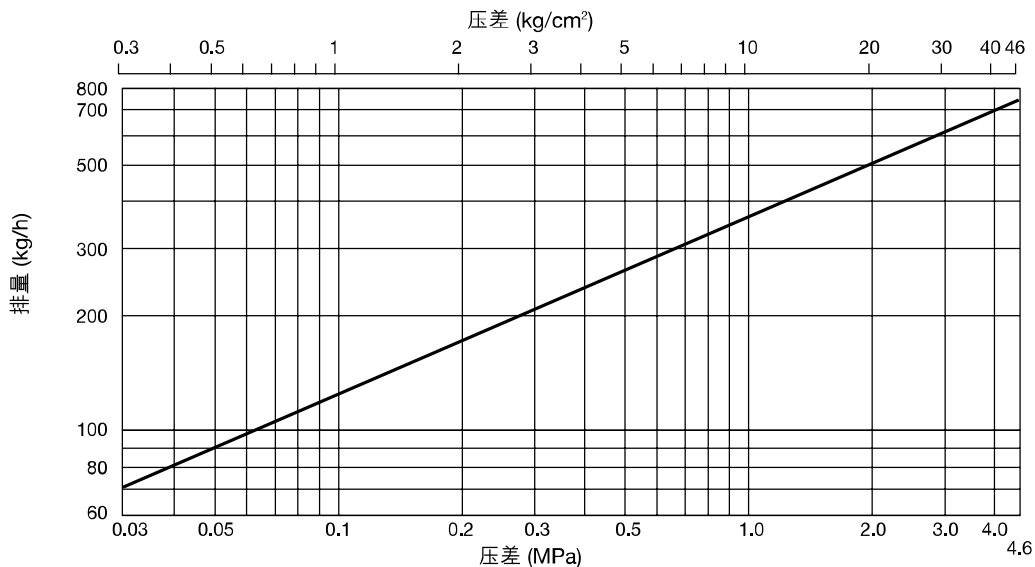


P46SRN 法兰 (mm)

口径	L			H	H <sub>1</sub>	重量* (kg)
	ASME级					
	150RF	300RF	600RF			
15	140	140	140	120	62	3.3
20	165	165	165			4.7
25	210	210	210			6.1

也承做其它标准, 长度和重量可能不同  
\* 对应600RF的重量

排量



1. 压差是指疏水阀的入口端和出口端的压力差。
2. 推荐安全系数: 不小于2。

TLV SHANGHAI CO., LTD.

上海好施阀门有限公司  
电话: 021-51877967  
传真: 021-34670163

邮箱: haoshifamen@126.com  
网址: http://www.haoshifamen.com

Manufacturer  
**TLV** CO., LTD.  
Kakogawa, Japan  
is approved by LRQA Ltd. to ISO 9001/14001

ISO 9001/ISO 14001

