



热动力式 蒸汽疏水阀

型号 P46SS

带有热静力排空气装置的热动力圆盘式蒸汽疏水阀

特点

经久耐用的不锈钢蒸汽疏水阀，适用于蒸汽主管及拌热管线。

1. 不锈钢工作表面经硬化处理，使用寿命长。
2. 空气夹套减少了无负荷时的阀门动作，延长了使用寿命。
3. 高精磨的圆盘提供了良好的蒸汽密封，无“空气绑”。
4. 内置易清洁的过滤网，减少故障率。
5. 双金属环式热静力空气排放装置确保快速启动。



规格

型号	P46SS		
连接方式	螺纹		
口径 (mm)	15, 20		
最大工作压力 (MPaG)	PMO	4.6	
最小工作压力 (MPaG)		水平安装 : 0.025	垂直安装 : 0.04
最大工作温度 (°C)	TMO	425	
最大背压		入口压力的80%	

受压外壳的设计条件 (并非工作条件) : 最大允许压力 (MPaG) PMA : 4.6
最大允许温度 (°C) TMA : 425

1MPa=10.197kg/cm²

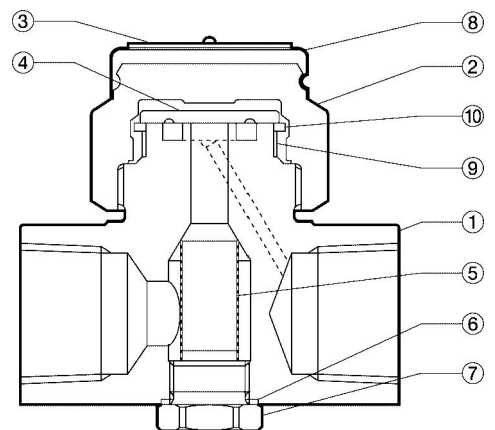


注意

为避免非正常操作，事故或人身伤害，请不要超越规格范围使用本产品。如果使用国家或地区的技术标准或法规对上述规格有特殊规定时，

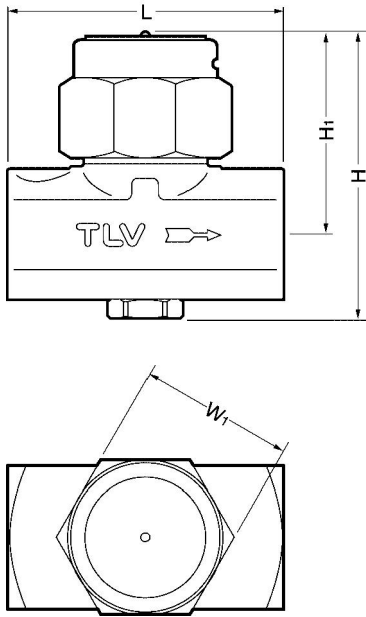
序号	名称	材质	JIS	ASTM/AISI*
①	阀体	不锈钢	SUS420J2	SUS420
②	阀盖	不锈钢	SUS420F2	AISI420F2
③	铭牌	不锈钢	SUS304	AISI304
④	圆盘	不锈钢	SUS420J2	AISI420
⑤	过滤网	不锈钢	SUS430	AISI430
⑥	过滤网支撑垫圈	不锈钢	SUS316L	SUS316L
⑦	过滤网支撑	不锈钢	SUS303	AISI303
⑧	盖	不锈钢	SUS304	AISI304
⑨	排空气环	双金属	—	—
⑩	圆盘支撑环	不锈钢	SUS420J2	AISI420

* 等同标准



外形尺寸

● P46SS 螺纹



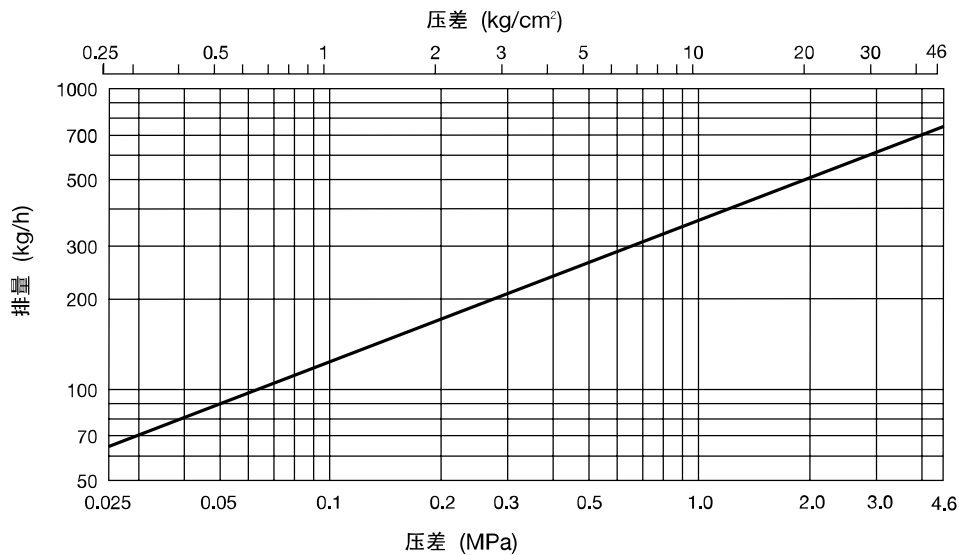
P46SS 螺纹*

(mm)

口径	L	H	H ₁	W ₁	重量 (kg)
15	70	74	52	38	0.45
20					

* NPT, 也承做其它标准

排量



1. 压差是指疏水阀入口端和出口端的压力差。
2. 推荐安全系数：不小于2。

TLV SHANGHAI CO., LTD.

上海好施阀门有限公司
 电话：021-51877967
 传真：021-34670163

邮箱：haoshifamen@126.com
 网址：http://www.haoshifamen.com

Manufacturer
TLV® CO., LTD.
 Kakogawa, Japan
is approved by LRQA Ltd. to ISO 9001/14001

ISO 9001/ISO 14001

