



热动力式 蒸汽疏水阀

型号 HR80A

带有热静力排空气装置的热动力圆盘式蒸汽疏水阀

特点

空气夹套圆盘式疏水阀，可用于高温、高压蒸汽主管道和涡轮的冷凝水排放。

1. 在线更换型膜片，便于维修，且维修费用低。
2. 高精度研磨处理的圆盘，确保蒸汽紧密密封。
3. 空气夹套减少了辐射热损失，减少了无负荷循环，延长了使用寿命。
4. 双金属环式热静力空气排放装置确保快速启动。
5. 内置大面积过滤网延长了无故障工作时间。
6. 经硬化处理的工作表面确保更长的使用寿命。



规格

型号	HR80A	
连接方式	承插焊	法兰
口径 (mm)	15、20、25	
最大工作压力 (MPaG)	PMO	8
最小工作压力 (MPaG)		0.8
最大工作温度 (°C)	TMO	475
最大背压	入口压力的 50%	

受压外壳的设计条件 (非工作条件): 最大允许压力 (MPaG) PMA : 8
最大允许温度 (°C) TMA : 475

1 MPa = 10.197 kg/cm²



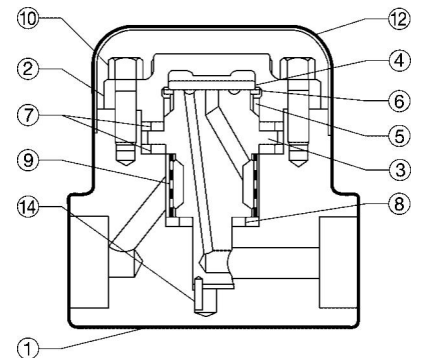
注意

为避免非正常操作、事故或人身伤害，请不要超越规格范围使用本产品。如果使用国家或地区的技术标准或法规对上述规格有特殊规定时，该产品应遵照当地规定使用。

序号	名称	材质	JIS	ASTM/AISI*
①	阀体	合金钢	—	A182F22 Cl.3
② ^R	阀盖	不锈钢	SUS403	AISI403
③ ^R	阀座膜片	不锈钢	SUS440C	AISI440C
④ ^R	圆盘	不锈钢	SUS440C	AISI440C
⑤ ^R	排空气环	双金属片	—	—
⑥ ^R	圆盘支撑环	不锈钢	SUS630	AISI630
⑦ ^{MR}	阀盖垫圈	石墨/不锈钢	- /SUS309S+Cb	- /AISI309S+Cb
⑧ ^{MR}	膜片垫圈	石墨/不锈钢	- /SUS309S+Cb	- /AISI309S+Cb
⑨ ^R	内/外过滤网	不锈钢	SUS430/304	AISI430/304
⑩	阀体螺栓	合金钢	SNB16	A193 Gr.B16
⑪	铭牌**	不锈钢	SUS304	AISI304
⑫	阀帽	不锈钢	SUS304	AISI304
⑬	调节螺丝***	不锈钢	SUS304	AISI304
⑭ ^R	定位销	不锈钢	SUS304	AISI304
⑮	法兰***	合金钢	—	A182F22 Cl.3

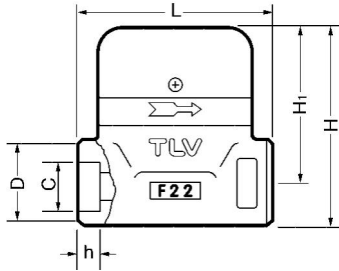
* 等同标准 ** 图中未显示 *** 见背面

可提供替换零件：(M)保养部件 (R)维修部件



外形尺寸

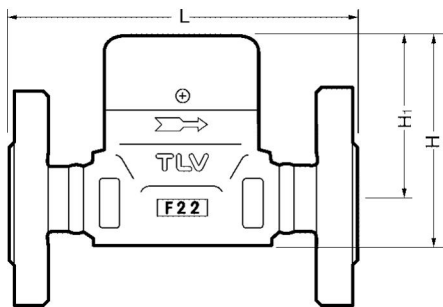
● HR80A
承插焊



HR80A 承插焊 (mm)

口径	L	H	H ₁	φD	φC	h	重量 (kg)
15	110	115	90	48	22.2	14	3.9
20					27.7		3.8
25					34.5		3.7

● HR80A
法兰

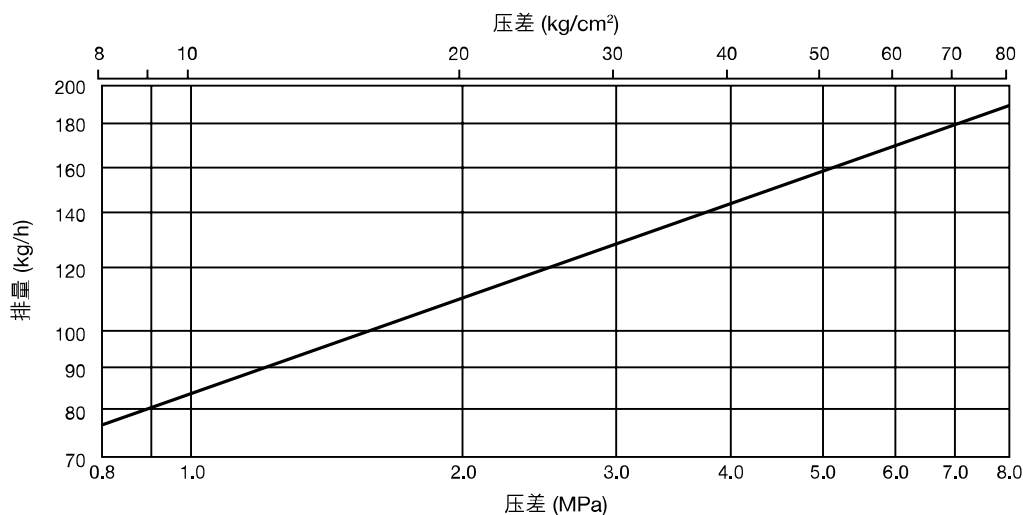


HR80A 法兰 (mm)

口径	L				H	H ₁	重量* (kg)
	ASME级						
	150RF	300RF	600RF	900RF			
15	180	180	180	210	150	90	9.6
20	190	190	190	220			11
25	220	220	220	230			14

也承做其它标准，长度和重量可能不同
* 对应900RF的重量

排量



1. 压差是指疏水阀的入口端和出口端的压力差。
2. 推荐安全系数：不小于2。

TLV SHANGHAI CO., LTD.

上海好施阀门有限公司
电话：021-51877967
传真：021-34670163

邮箱：haoshifamen@126.com
网址：http://www.haoshifamen.com

Manufacturer
TLV® CO., LTD.
Kakogawa, Japan
is approved by LRQA Ltd. to ISO 9001/14001

ISO 9001/ISO 14001

