



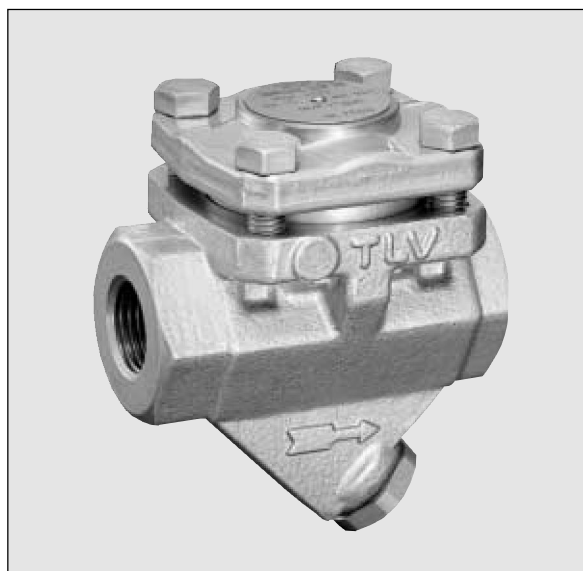
压力平衡热静力式 蒸汽疏水阀

型号 L21S/L32S

特点

热静力式锻钢疏水阀、适用领域广泛、包括蒸汽主管、拌热管线、干燥机以及换热设备。

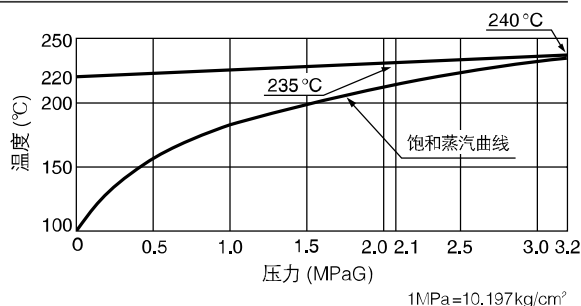
1. 具有“故障常开”特性确保蒸汽空间内无冷凝水积存。
2. 结构坚固而轻巧、可承受过热蒸汽和水锤。
3. 在整个压力范围内以固定过冷度自动调节。
4. 卓越的空气排放性能。
5. 结构紧凑、排水量大。
6. 维护、清理简便易行。
7. 不锈钢阀座经淬火处理、经久耐用。
8. 内置大流通面积的过滤网。
9. L21SC/L32SC型带有内置式止回阀、可供选择。



规格

| 型号 | L21S | L32S |
|---------------|-----------|------|
| 连接方式 | 螺纹、承插焊、法兰 | |
| 口径 (mm) | 15、20、25 | |
| 最大工作压力 (MPaG) | PMO 2.1 | 3.2 |
| 最小工作压力 (MPaG) | 0.01 | |
| 最大背压 | 为入口压力的90% | |
| 最大工作温度 (°C) | TMO | 见右图 |
| X-元件过冷度 (°C) | 6度以内 | |
| X-元件的类型 | B | |

受压外壳的设计条件 (非工作条件) : 最大允许压力 (MPaG) PMA : 3.2
最大允许温度 (°C) TMA : 300

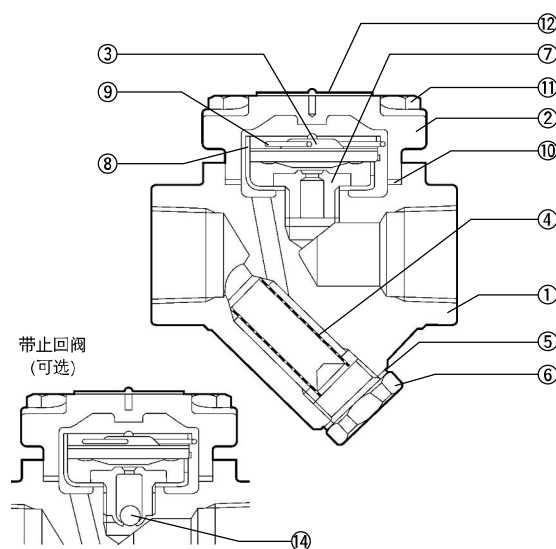


注意

为避免非正常操作、事故或人身伤害、请不要超越规格范围使用本产品。如果使用国家或地区的技术标准或法规对上述规格有特殊规定时、该产品应遵照当地规定使用。

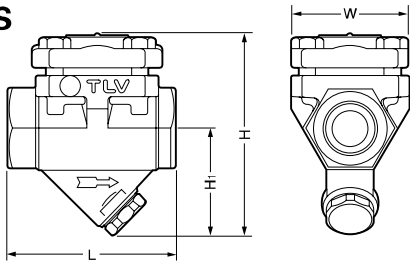
| 序号 | 名称 | 材质 | JIS | ASTM/AISI* |
|-----------------|---------|----------|------------|-----------------|
| ① | 阀体 | 碳钢 | — | A105 |
| ② | 阀盖 | 碳钢 | — | A105 |
| ③ ^R | X-元件 | 不锈钢 | — | — |
| ④ ^R | 内外过滤网 | 不锈钢 | SUS304/430 | AISI304/430 |
| ⑤ ^{MR} | 过滤网支撑垫圈 | 软铁 | SUYP | AISH1010 |
| ⑥ | 过滤网支撑 | 碳钢 | — | A105 |
| ⑦ ^R | 阀座 | 不锈钢 | SUS420F | AISI420F |
| ⑧ ^R | X-元件导向 | 不锈钢 | SUS304 | AISI304 |
| ⑨ ^R | 弹簧卡环 | 不锈钢 | SUS304 | AISI304 |
| ⑩ ^{MR} | 阀盖垫圈 | 不锈钢/石墨 | SUS316L | AISI316L |
| ⑪ | 阀盖螺栓 | 碳钢 | S45C | AISH1045 |
| ⑫ | 铭牌 | 不锈钢 | SUS304 | AISI304 |
| ⑬ | 法兰** | 碳钢/铸钢*** | — | A105/A216Gr.WCB |
| ⑭ ^R | 止回阀球 | 不锈钢 | SUS440C | AISI440C |

*等同标准 **见背面 ***材质取决于法兰规格
可提供替换零件 : (M) 保养部件 (R) 维修部件



外形尺寸

● L21S/L32S
螺纹

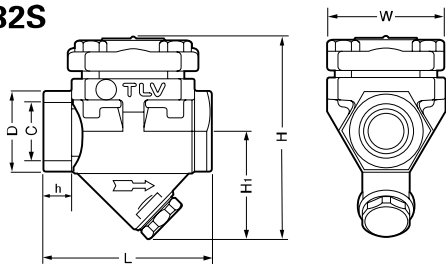


L21S/L32S 螺纹* (mm)

| 口径 | L | H | H ₁ | W | 重量 (kg) |
|----|----|-----|----------------|----|---------|
| 15 | 80 | 97 | 52 | 56 | 1.3 |
| 20 | | | | | |
| 25 | 88 | 104 | 55 | | 1.8 |

* NPT、也承做其它标准

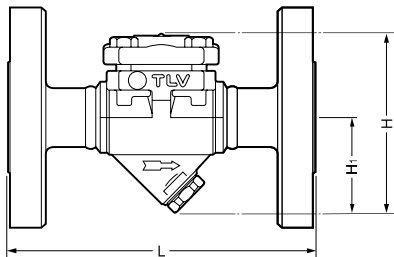
● L21S/L32S
承插焊



L21S/L32S 承插焊 (mm)

| 口径 | L | H | H ₁ | W | φD | φC | h | 重量 (kg) |
|----|----|-----|----------------|----|----|------|----|---------|
| 15 | 80 | 97 | 52 | 56 | 30 | 22.2 | 12 | 1.3 |
| 20 | | | | | 36 | 27.7 | 14 | |
| 25 | 88 | 104 | 55 | | 44 | 34.5 | | 1.8 |

● L21S/L32S
法兰



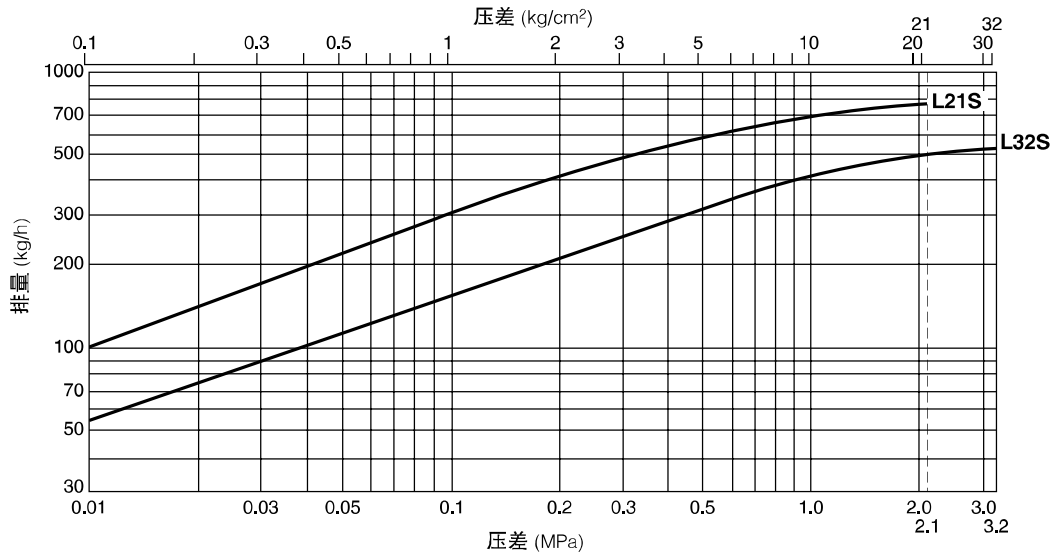
L21S/L32S 法兰 (mm)

| 口径 | L | | | H | H ₁ | 重量* (kg) |
|----|-------|-------|-------|-----|----------------|----------|
| | ASME级 | | | | | |
| | 150RF | 300RF | 600RF | | | |
| 15 | 140 | 140 | 140 | 97 | 52 | 2.9 |
| 20 | 165 | 165 | 165 | | | 3.9 |
| 25 | 210 | 210 | 210 | 104 | 55 | 4.7 |

也承做其它标准、长度和重量可能不同

* 对应300RF的重量

排量



1. 压差是指疏水阀的入口端和出口端的压力差。
2. 推荐安全系数：不小于2。

TLV SHANGHAI CO., LTD.

上海好施阀门有限公司
电话：021-51877967
传真：021-34670163

邮箱：haoshifamen@126.com
网址：http://www.haoshifamen.com

Manufacturer

ISO 9001/ISO 14001

TLV® CO., LTD.
Kakogawa, Japan
is approved by LRQA Ltd. to ISO 9001/14001

