



压力平衡热静力式 蒸汽疏水阀

型号 LV13L

特点

压力平衡热静力式蒸汽疏水阀、适用于小型工艺、伴热管线、小型设备及换热设备等。

1. “故障常开”特性确保蒸汽空间内无冷凝水积存。
2. 多层膜片结构、使用寿命长。
3. 在整个压力范围内以固定过冷度自动调节。
4. 卓越的空气排放性能。
5. 结构紧凑、排水量大。
6. 维护、清理简便易行。
7. 经硬化处理的不锈钢“平面阀”及“锥台形阀座”的组合确保紧密密封。
8. 内置大流通面积的过滤网。



规格

型号		LV13L
连接方式		螺纹
口径 (mm)		15、20
最大工作压力 (MPaG)	PMO	1.3
最小工作压力 (MPaG)		0.01
最大背压		入口压力的90%
最大工作温度 (°C)	TMO	200
X-元件过冷度 (°C)		6度以内
X-元件的类型		B

受压外壳的设计条件 (非工作条件): 最大允许压力 (MPaG) PMA : 1.6 最大允许温度 (°C) TMA : 220

1MPa=10.197kg/cm²



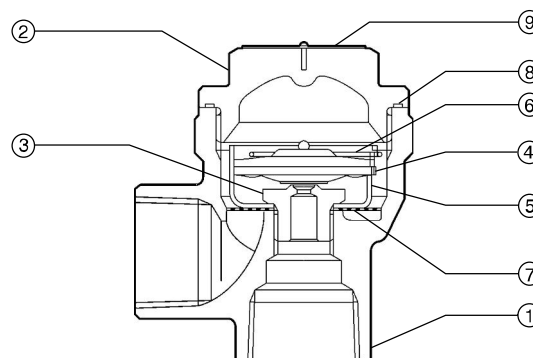
注意

为避免非正常操作、事故或人身伤害，请不要超越规格范围使用本产品。如果使用国家或地区的技术标准或法规对上述规格有特殊规定时，该产品应遵照当地规定使用。

序号	名称	材质	JIS	ASTM/AISI*
①	阀体	黄铜	C3771	B124C37700
②	阀盖	黄铜	C3771	B124C37700
③ ^R	阀座	不锈钢	SUS420F	AISI420F
④ ^R	X-元件	不锈钢	—	—
⑤ ^R	X-元件导向	不锈钢	SUS304	AISI304
⑥ ^R	卡环	不锈钢	SUS304	AISI304
⑦ ^R	过滤网	不锈钢	SUS304	AISI304
⑧ ^R	阀盖垫圈	聚四氟乙烯	PTFE	PTFE
⑨	铭牌	不锈钢	SUS304	AISI304

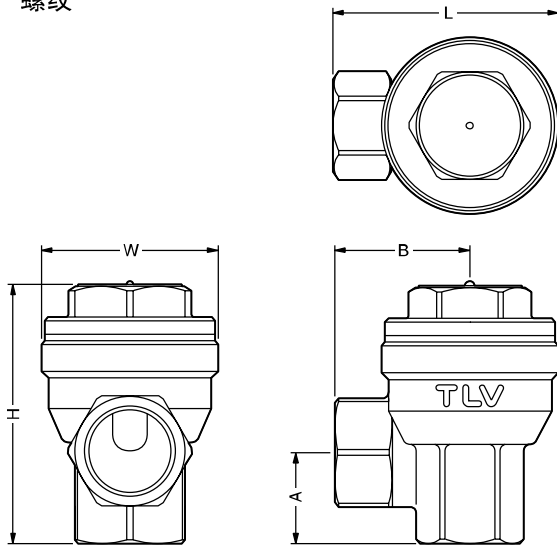
* 等同标准

可提供替换零件：(R)维修部件



外形尺寸

● LV13L
螺纹



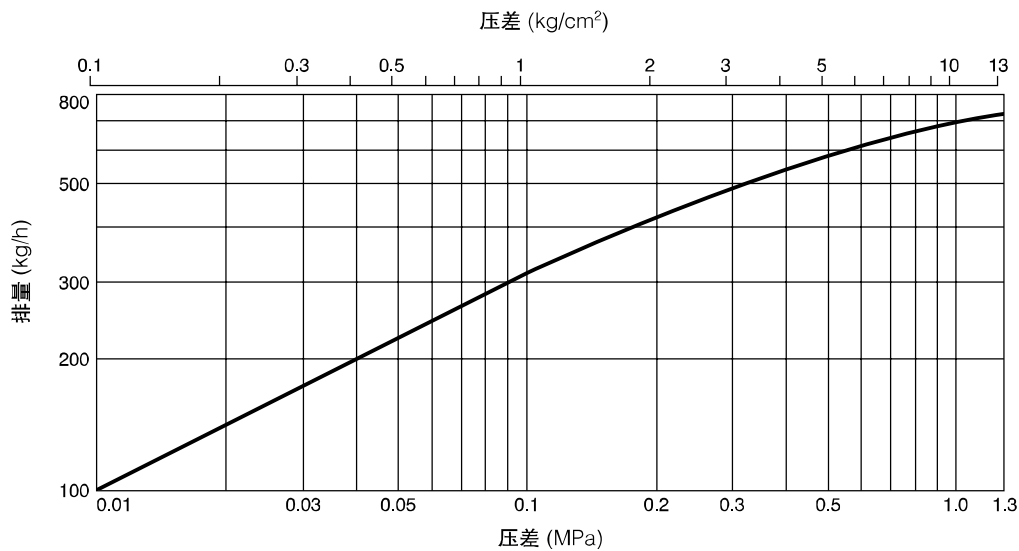
LV13L 螺纹*

(mm)

口径	L	H	φW	A	B	重量 (kg)
15	64	70	52	20	38	0.5
20	66	77		27	40	

* NPT、也承做其它标准

排量



1. 压差是指疏水阀的入口端和出口端的压力差。
2. 推荐安全系数：不小于2。

TLV SHANGHAI CO., LTD.

上海好施阀门有限公司
电话：021-51877967
传真：021-34670163

邮箱：haoshifamen@126.com
网址：http://www.haoshifamen.com

Manufacturer

ISO 9001/ISO 14001

TLV CO., LTD.
Kakogawa, Japan
is approved by LRQA Ltd. to ISO 9001/14001

