



# 压力平衡热静力式 蒸汽疏水阀

## 型号 LV13N

### 特点

压力平衡热静力式蒸汽疏水阀、适用于小型工艺、伴热管线、小型设备及换热设备等。

1. “故障常开”特性确保蒸汽空间内无冷凝水积存。
2. 多层膜片结构、使用寿命长。
3. 在整个压力范围内以固定过冷度自动调节。
4. 卓越的空气排放性能。
5. 结构紧凑、排水量大。
6. 维护、清理简便易行。
7. 经硬化处理的不锈钢“平面阀”及“锥台形阀座”的组合确保紧密密封。
8. 内置大流通面积的过滤网。



### 规格

型号		LV13N
连接方式		螺纹
口径 (mm)		15、20
最大工作压力 (MPaG)	PMO	1.3
最小工作压力 (MPaG)		0.01
最大背压		入口压力的90%
最大工作温度 (°C)	TMO	200
X-元件过冷度 (°C)		6度以内
X-元件的类型		B

受压外壳的设计条件 (非工作条件): 最大允许压力 (MPaG) PMA : 1.6 最大允许温度 (°C) TMA : 220

1MPa=10.197kg/cm<sup>2</sup>

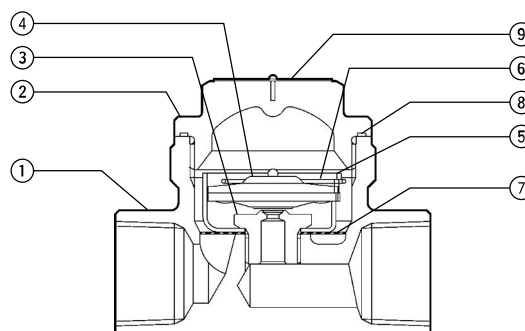
### 注意

为避免非正常操作、事故或人身伤害，请不要超越规格范围使用本产品。如果使用国家或地区的技术标准或法规对上述规格有特殊规定时，该产品应遵照当地规定使用。

序号	名称	材质	JIS	ASTM/AISI*
①	阀体	黄铜	C3771	B124C37700
②	阀盖	黄铜	C3771	B124C37700
③ <sup>R</sup>	阀座	不锈钢	SUS420F	AISI420F
④ <sup>R</sup>	X-元件	不锈钢	—	—
⑤ <sup>R</sup>	X-元件导向	不锈钢	SUS304	AISI304
⑥ <sup>R</sup>	卡环	不锈钢	SUS304	AISI304
⑦ <sup>R</sup>	过滤网	不锈钢	SUS304	AISI304
⑧ <sup>R</sup>	阀盖垫圈	聚四氟乙烯	PTFE	PTFE
⑨	铭牌	不锈钢	SUS304	AISI304

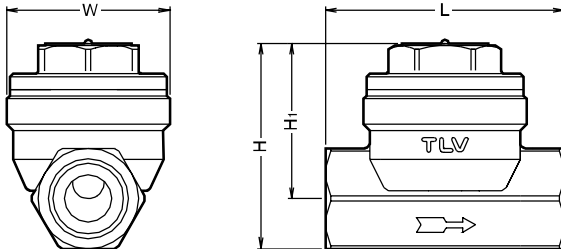
\* 等同标准

可提供替换零件：(R)维修部件



外形尺寸

● LV13N  
螺纹

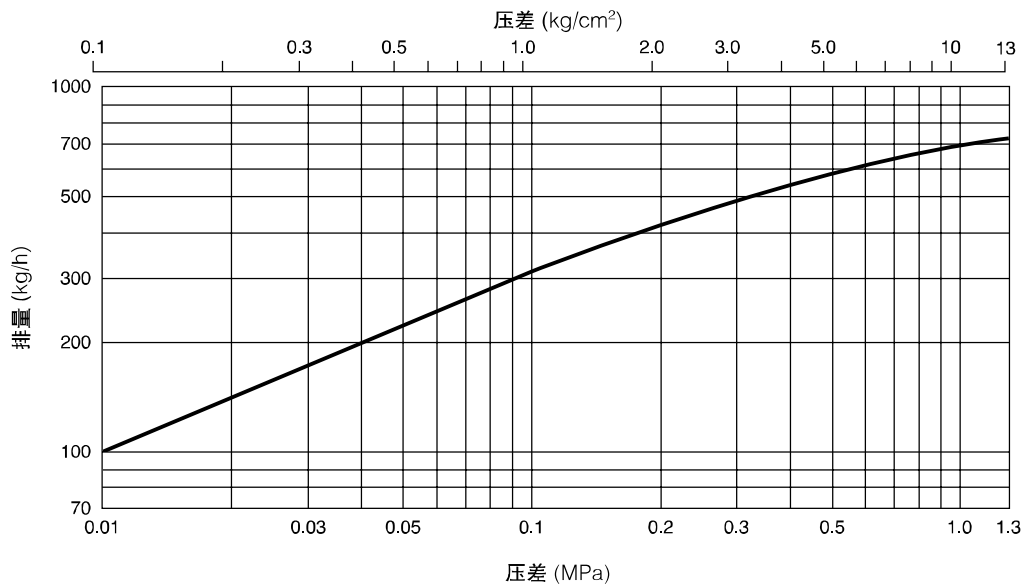


LV13N 螺纹\* (mm)

口径	L	H	H <sub>1</sub>	φW	重量 (kg)
15	76	65	49	52	0.6
20	80				

\* NPT、也承做其它标准

排量



1. 压差是指疏水阀的入口端和出口端的压力差。
2. 推荐安全系数：不小于2。

TLV SHANGHAI CO., LTD.

上海好施阀门有限公司  
电话：021-51877967  
传真：021-34670163

邮箱：haoshifamen@126.com  
网址：http://www.haoshifamen.com

Manufacturer  
**TLV® CO., LTD.**  
Kakogawa, Japan  
is approved by LRQA Ltd. to ISO 9001/14001

ISO 9001/ISO 14001

