



压力平衡热静力式蒸汽疏水阀

型号 LV21

特点

全不锈钢结构的热静力式疏水阀、适用于冷凝水负载相对较小的设备、如拌热管线、小型容器及盘管换热等。垂直安装为佳。

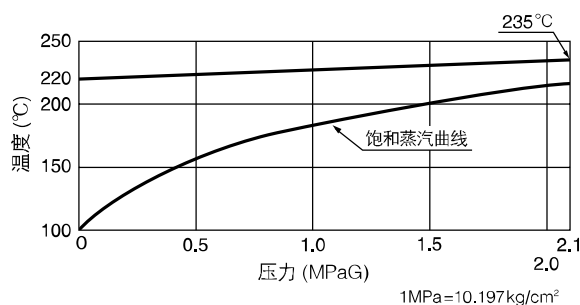
1. “故障常开”特性确保蒸汽空间内无冷凝水积存。
2. 结构坚固而轻巧、可承受过热蒸汽和水锤。
3. 在整个压力范围内以固定过冷度自动调节。
4. 卓越的空气排放性能。
5. 结构紧凑、排气量大。
6. 维护、清理简便易行。
7. 不锈钢阀座经淬火处理、经久耐用。
8. 内置大流通面积的过滤网。



规格

型号	LV21
连接方式	螺纹
口径 (mm)	8、10、15
最大工作压力 (MPaG)	PMO 2.1
最小工作压力 (MPaG)	0.01
最大背压	入口压力的90%
最大工作温度 (°C)	TMO 见右图
X-元件过冷度 (°C)	6度以内 (可选: 22)
X-元件的类型	B (可选: T)

受压外壳的设计条件 (并非工作条件): 最大允许压力 (MPaG) PMA: 6.3
最大允许温度 (°C) TMA: 425

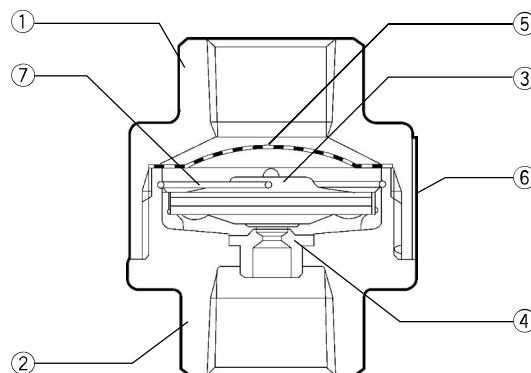


注意

为避免非正常操作、事故或人身伤害、请不要超越规格范围使用本产品。如果使用国家或地区的技术标准或法规对上述规格有特殊规定时、该产品应遵照当地规定使用。

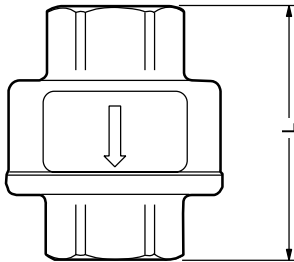
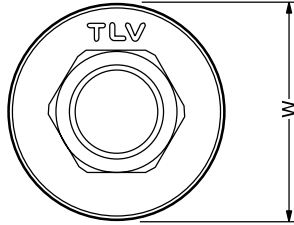
序号	名称	材质	JIS	ASTM/AISI*
①	阀体	铸不锈钢	—	A351Gr.CF8
②	阀盖	铸不锈钢	—	A351Gr.CF8
③	X-元件	不锈钢	—	—
④	阀座	不锈钢	SUS630	AISI630
⑤	过滤网	不锈钢	SUS304	AISI304
⑥	铭牌	不锈钢	SUS304	AISI304
⑦	弹簧卡环	不锈钢	SUS304	AISI304

*等同标准



外形尺寸

• LV21 螺纹

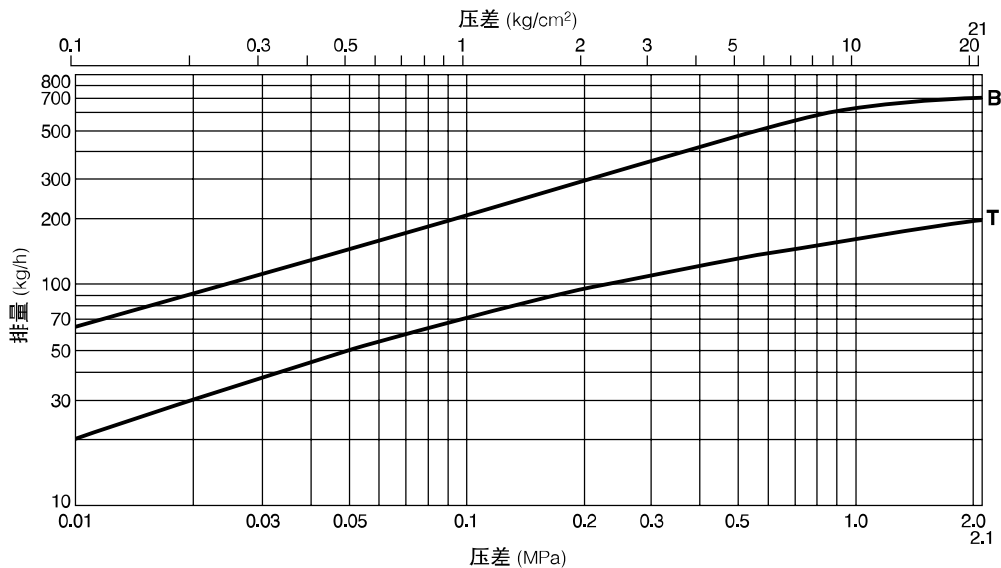


LV21 螺纹* (mm)

口径	L	φW	重量 (kg)
8	55	47	0.4
10			
15			

* NPT、也承做其它标准

排量



1. 压差是指疏水阀的入口端和出口端的压力差。
2. 推荐安全系数：不小于2。

TLV SHANGHAI CO., LTD.

上海好施阀门有限公司
 电话：021-51877967
 传真：021-34670163

邮箱：haoshifamen@126.com
 网址：http://www.haoshifamen.com

Manufacturer
TLV® CO., LTD.
 Kakogawa, Japan
 is approved by LRQA Ltd. to ISO 9001/14001

ISO 9001/ISO 14001

