



压力平衡热静力式蒸汽疏水阀

型号 FL21/FL32 QuickTrap®

具有“故障常开”性能、万向法兰结构的压力平衡热静力式蒸汽疏水阀

特点

双螺栓万向法兰结构的蒸汽疏水阀、便于在线更换和清理、空气排放能力强。适用于蒸汽主管、拌热管线、干燥机以及换热设备。

1. 双螺栓法兰接头可以在不影响管路运行的情况下、在几分钟内完成疏水阀的更换或清洗。
2. 万向法兰结构确保疏水阀不受管路布置的影响、始终处于正确的工作位置。
3. 专利“故障常开”特性、可用于临界工况。
4. 结构坚固而轻巧、可承受过热蒸汽和水锤。
5. 在整个压力范围内以固定过冷度自动调节。
6. 连接器和疏水阀阀体内均内置过滤网、保护疏水阀内件、降低使用成本。
7. 清理、维护简便易行。
8. 不锈钢阀头和阀座经硬化处理。
9. FL21C/FL32C型带有内置式止回阀、可供选择。



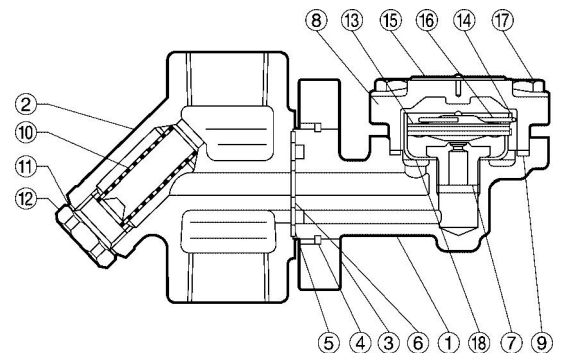
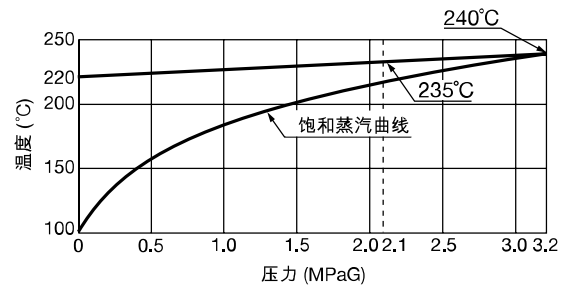
规格

型号	FL21	FL32
连接方式	螺纹、承插焊、法兰	
口径 (mm)	15、20、25	
最大工作压力 (MPaG)	PMO 2.1	3.2
最小工作压力 (MPaG)	0.01	
最大背压	入口压力的90%	
最大工作温度 (°C)	TMO 见右图	
膜盒的过冷度 (°C)	6°C以内	
X-元件的类型	B	

受压外壳的设计条件 (非工作条件): 1MPa=10,197kg/cm²
 最大允许压力 (MPaG) PMA: 3.2
 最大允许温度 (°C) TMA: 300

注意 为避免非正常操作、事故或人身伤害、请不要超越规格范围使用本产品。如果使用国家或地区的技术标准或法规对上述规格有特殊规定时、该产品应遵照当地规定使用。

序号	名称	材质	JIS	ASTM/AISI*
①	疏水阀阀体	铸不锈钢	—	A351Gr.CF8
②	回转接头	铸不锈钢	—	A351Gr.CF8
③	连接法兰	碳钢	—	A105
④	卡环	碳钢	—	SWRH57
⑤ ^{MR}	回转接头外侧垫圈	不锈钢/石墨	SUS304	AISI304
⑥ ^{MR}	回转接头内侧垫圈	不锈钢/石墨	SUS304	AISI304
⑦ ^R	阀座	不锈钢	SUS420F	AISI420F
⑧	阀盖	碳钢	—	A105
⑨ ^{MR}	阀盖垫圈	不锈钢/石墨	SUS316L	AISI316L
⑩ ^R	回转接头过滤网	不锈钢	SUS304/430	AISI304/430
⑪ ^{MR}	过滤网支撑垫圈	软铁	SUYP	AISI1010
⑫	过滤网支撑	碳钢	—	A105
⑬ ^R	X-元件	不锈钢	—	—
⑭ ^R	X-元件导向	不锈钢	SUS304	AISI304
⑮	铭牌	不锈钢	SUS304	AISI304
⑯ ^R	弹簧卡	不锈钢	SUS304	AISI304
⑰	阀盖螺栓	碳钢	S45C	AISI1045
⑱	疏水阀过滤网	不锈钢	SUS304	AISI304
⑲	回转接头螺栓**	合金钢	—	A193Gr.B7
⑳	法兰**	碳/铸钢**	—	A105/216Gr.WCB



* 等同标准

** 见背面

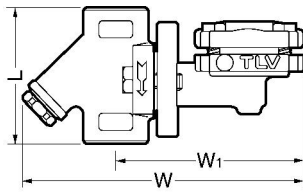
*** 材质取决于法兰规格

可提供替换零件:

(M) 保养部件、(R) 维修部件

外形尺寸

● FL21/FL32 螺纹

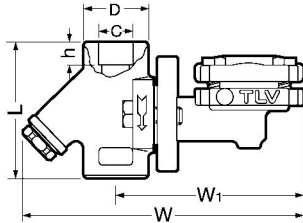


FL21/FL32 螺纹* (mm)

口径	L	W	W ₁	重量 (kg)
15	80	161	105	1.8
20				
25	96	184	109	2.1

* NPT、也承做其它标准

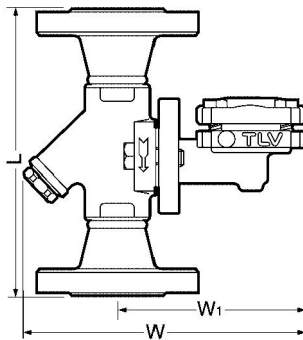
● FL21/FL32 承插焊



FL21/FL32 承插焊 (mm)

口径	L	W	W ₁	φD	φC	h	重量 (kg)
15	80	161	105	37	22.2	12	1.8
20							
25	96	184	109	44	34.5	14	2.1

● FL21/FL32 法兰

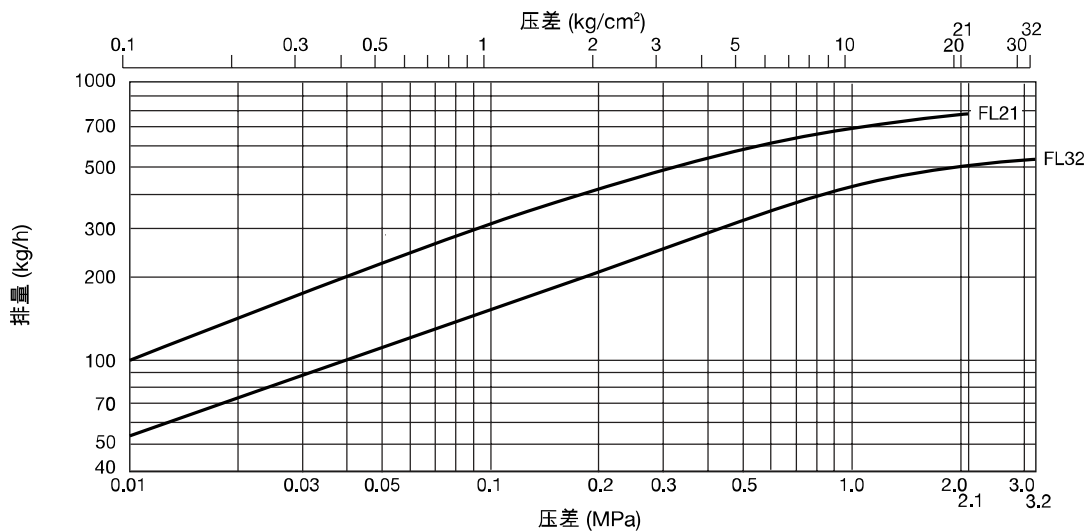


FL21/FL32 法兰 (mm)

口径	L			W	W ₁	重量*(kg)
	ASME					
	150RF	300RF	600RF			
15	140	140	140	161	105	4.8
20	165	165	265			5.3
25	210	210	210			6.4

也承做其它标准、长度和重量可能不同
* 对应600RF的重量

排量



1. 压差是指疏水阀入口端和出口端的压力差。
2. 推荐安全系数：不小于2。

TLV SHANGHAI CO., LTD.

上海好施阀门有限公司
电话：021-51877967
传真：021-34670163

邮箱：haoshifamen@126.com
网址：http://www.haoshifamen.com

Manufacturer
TLV® CO., LTD.
Kakogawa, Japan
is approved by LRQA Ltd. to ISO 9001/14001

ISO 9001/ISO 14001

