

TLV®

PowerTrap®

动力机械泵

型号 GP10

动力机械泵，适用于冷凝水排放或回收

特点

动力机械泵应用范围广，是排放开放式蓄水槽或集水池中冷凝水的最佳选择。

1. 排放高温冷凝水时不会产生气蚀。
2. 无需电力驱动或加装液位控制装置，使用更安全。
3. 低水头运行。
4. 经久耐用的镍合金压缩弹簧。
5. 在线更换内件，清理非常简便，减少了维护保养费用。
6. 优质不锈钢内件、硬化处理的工作表面确保泵的可靠运行。

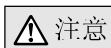


专利

规格

型号		GP10	
泵体材料		铸铁	铸钢
连接方式:	泵送介质入口&出口	螺纹	螺纹
	动力介质&泵排气口	螺纹	法兰
口径 (mm)	泵送介质入口/出口	80 / 50	50 / 50, 80 / 50
	动力介质入口		25
	泵排气口		25
最大工作压力 (MPaG)	PMO	1.05	
最大工作温度 (°C)	TMO	185	
动力介质压力范围 (MPaG)		0.03-1.05	
最大允许背压		低于动力介质压力0.05 MPa	
每个周期冷凝水排放量 (L)		约 30	
动力介质*		蒸汽, 压缩空气或氮气	
泵送介质**		蒸汽冷凝水或水	

* 严禁使用有毒、可燃和其他有害流体。 ** 严禁用于比重低于0.85或者高于1的流体，严禁用于有毒、可燃和其他有害流体。 1 MPa = 10.197 kg/cm²
受压外壳的设计条件 (并非工作条件): 最大允许压力 (MPaG) PMA: 1.4 (铸铁), 1.6 (铸钢)
最大允许温度 (°C) TMA: 220



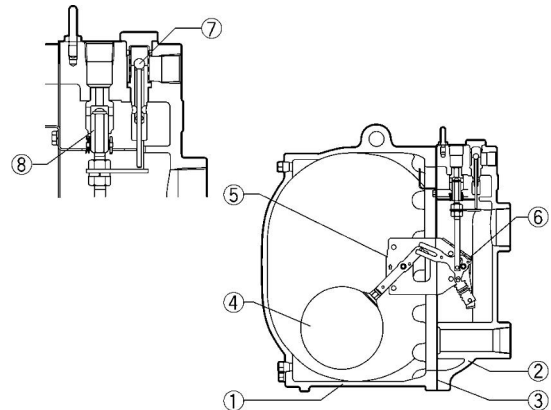
注意

为避免非正常操作、事故或人身伤害，请不要超越规格范围使用本产品。如果使用国家或地区的技术标准或法规对上述规格有特殊规定时，该产品应遵照当地规定使用。

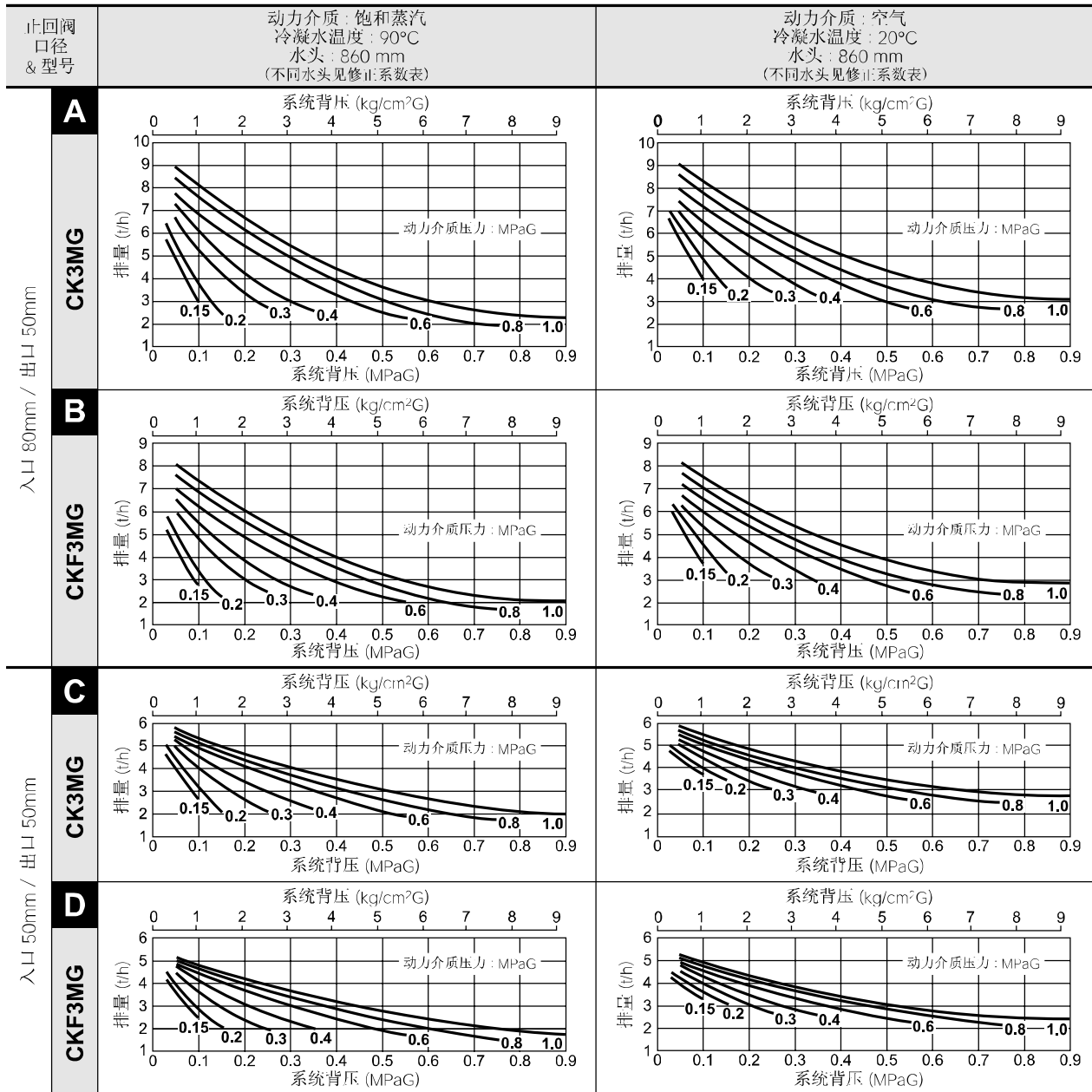
序号	名称	材质	JIS	ASTM/AISI*
①	泵体	铸铁	FC250	A126 Cl.B
		铸钢**	—	A216 Gr.WCB
②	泵盖	铸铁	FC250	A126 Cl.B
		铸钢**	—	A216 Gr.WCB
③	泵盖垫圈	石墨化合物	—	—
④	浮球	不锈钢	SUS316L/303	AISI316L/303
⑤	杠杆机构	不锈钢	—	—
⑥	弹压机构	不锈钢	—	—
⑦	动力介质 进气阀装置	进气阀	SUS303/440C	AISI303/440C
		阀座	铸不锈钢/ 铸钢	-/ SUS440C
⑧	排气阀装置	排气阀	SUS303/440C	AISI303/440C
		阀座	SUS420F	AISI420F
⑨	止回阀***	CK3MG	铸不锈钢	SCS13A
		CKF3MG	铸不锈钢	SCS13A

* 等同标准 ** 可选择: 铸不锈钢

*** 图中未标出，具体型号取决于GP10的连接方式: CK3MG为螺纹连接，CKF3MG为法兰连接。



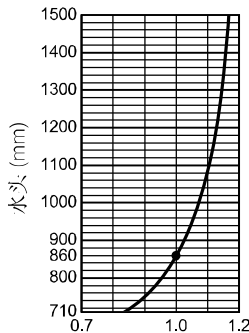
排量



● 修正系数 (水头不等于860 mm)

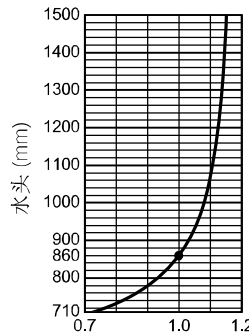
适用于
图表
A & B

(最小水头：
710 mm)



适用于
图表
C & D

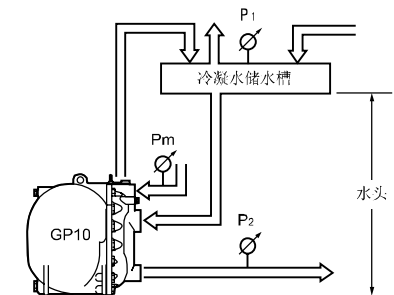
(最小水头：
710 mm)



备注：

- 在泵送介质的入口和出口处必须安装止回阀。标准配置的GP10如需达到上述排量，必须安装TLV的CK3MG或CKF3MG止回阀。
- 动力介质压力减去背压必须大于0.05 MPa。
- 如采用封闭式回收系统，所用的动力介质必须与泵送的流体相一致。如需使用不凝性气体如空气、氮气作为动力介质，请咨询TLV公司。
- 在动力介质和泵送介质的入口处必须安装过滤器。

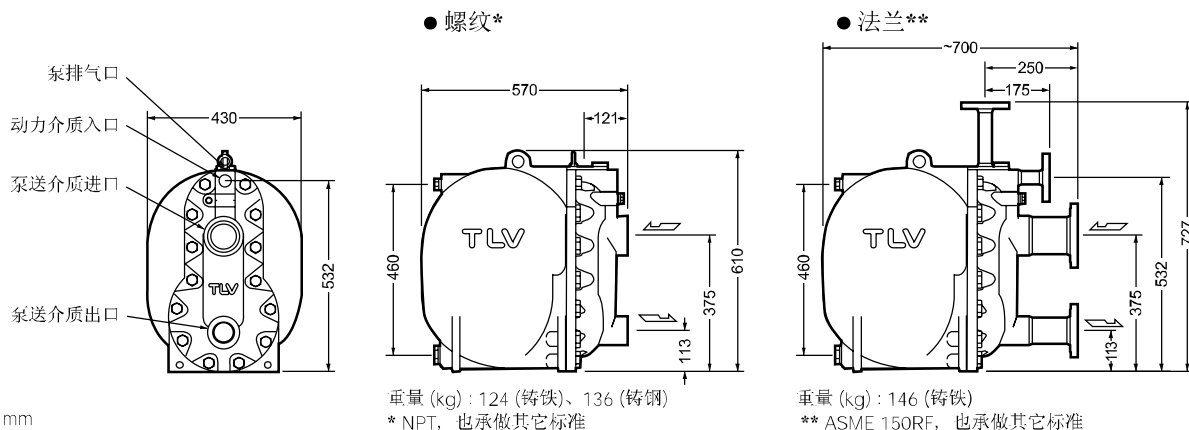
● 水头、压力图解



冷凝水的流量由动力介质、动力介质压力 (P_m) 和背压 (P₂) 确定。

应确保：
流量 × 修正系数 > 所需流量

外形尺寸



单位 : mm

蓄水槽/储水罐尺寸

蓄水槽/储水罐内应有足够的空间以便在冷凝水回收泵运行和排放期间存放冷凝水。通常蓄水槽的体积比储水罐大，这是因为蓄水槽不但对冷凝水中的液体进行处理，而且还要对闪蒸汽进行处理，在分离冷凝水和闪蒸汽后，只把冷凝水送至冷凝水回收泵。

① 蓄水槽尺寸 (有闪蒸汽)
(长度: 1 m)

闪蒸汽流量最大值 kg/h	蓄水槽直径 mm (in)	排气管口径 mm (in)
25	80 (3)	25 (1)
50	100 (4)	50 (2)
75	125 (5)	50 (2)
100	150 (6)	80 (3)
150	200 (8)	80 (3)
200	200 (8)	100 (4)
300	250 (10)	125 (5)
400	300 (12)	125 (5)
500	350 (14)	150 (6)
700	400 (16)	200 (8)
800	450 (18)	200 (8)
1000	500 (20)	200 (8)
1100	500 (20)	250 (10)
1400	550 (22)	250 (10)
1500	600 (24)	250 (10)

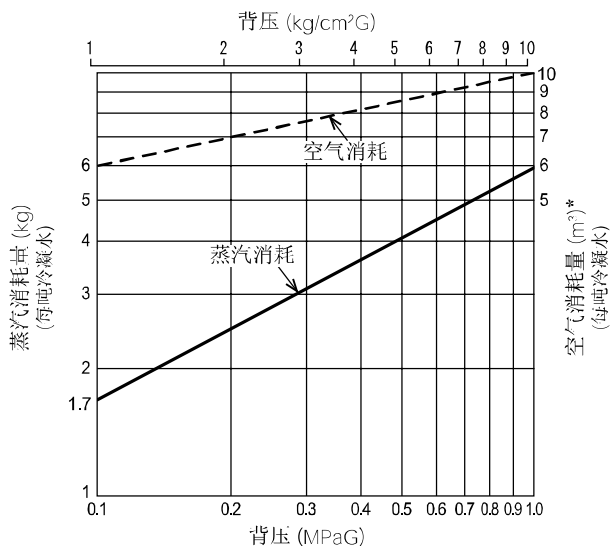
② 储水罐 (无闪蒸汽)

冷凝水流量 kg/h	储水罐直径 (mm) 与长度 (m)						
	40	50	80	100	150	200	250
300	1.2 m	0.7					
400	1.5	1.0					
500	2.0	1.2	0.5				
600		1.5	0.6				
800		2.0	0.8	0.5			
1000			1.0	0.7			
1500			1.5	1.0			
2000			2.0	1.3	0.6		
3000				2.0	0.9	0.5	
4000					1.2	0.7	
5000					1.4	0.8	0.5
6000					1.7	1.0	0.6
7000					2.0	1.2	0.7
8000						1.3	0.8
9000						1.5	0.9
10000						1.7	1.0

③ 如果闪蒸汽在进入蓄水槽/储水罐前已冷凝，蓄水槽/储水罐的尺寸应取表①&表②之间较大值。

当动力介质压力 (Pm) 除以背压 (P2) 大于等于 2 (即 $Pm \div P2 \geq 2$) 时，储水罐的长度可减小 50%。

蒸汽或空气消耗量 (动力介质)



* 标准空气的当量消耗
(20°C, 标准大气压下的空气)

Memo:

TLV SHANGHAI CO., LTD.

上海好施阀门有限公司

电话：021-51877967

传真：021-34670163

邮箱：haoshifamen@126.com

网址：<http://www.haoshifamen.com>

Manufacturer

TLV® CO., LTD.
Kakogawa, Japan

is approved by LROA Ltd. to ISO 9001/14001

ISO 9001/ISO 14001

