



# PowerTrap®

## 动力机械泵

### 型号 GP10L

#### 特点

动力机械泵应用范围广、是用于排放低位蓄水槽中小流量冷凝水的最佳选择。

1. 排放高温冷凝水时不会产生气蚀。
2. 无需电力驱动或加装液位控制装置、使用更安全。
3. 低扬程运行。
4. 在线更换内件、清理非常简便、减少了维修费用。
5. 优质不锈钢内件确保泵的可靠运行。
6. 紧凑的结构设计最大限度减少安装空间。



专利

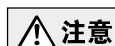
#### 规格

型号		GP10L	
连接方式	泵送介质入口&出口	螺纹 和 法兰*	
	动力介质&泵排气口	螺纹	
口径 (mm)	泵送介质入口/出口	25 / 25	40 / 25
	动力介质入口	15	
	泵排气口	15	
最大工作压力 (MPaG)	PMO	1.05	
最大工作温度 (°C)	TMO	185	
动力介质压力范围 (MPaG)		0.03 - 1.05	
最大允许背压		低于动力介质压力0.05MPa	
每个周期冷凝水排放量 (ℓ)		约 6	
动力介质		蒸汽、压缩空气、氮气或其它非易燃、无毒气体	
泵送介质		蒸汽冷凝水、水或其它比重在0.85 - 1之间的非易燃、无毒气体	

\* 法兰接口详图见右下方

受压外壳的设计条件 (非工作条件): 最大允许压力 (MPaG) PMA: 1.57 (铸铁)、2.1 (铸钢)  
最大允许温度 (°C) TMA: 220

1MPa=10.197kg/cm<sup>2</sup>



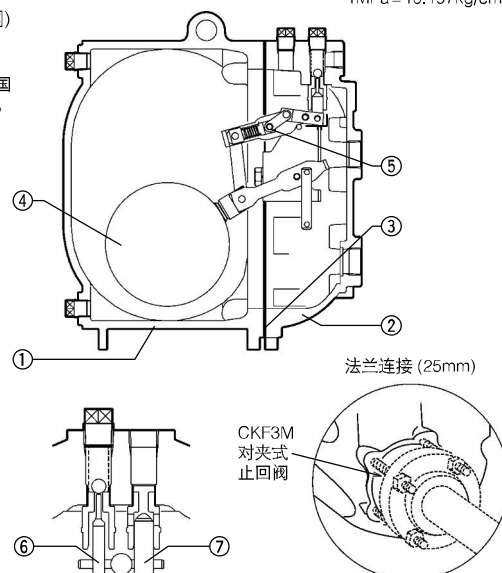
**注意**

为避免非正常操作、事故或人身伤害、请不要超越规格范围使用本产品。如果使用国家或地区的技术标准或法规对上述规格有特殊规定时、该产品应遵照当地规定使用。

序号	名称	材质	JIS	ASTM/AISI*
①	泵体	铸铁	FC250	A126Cl.B
		铸钢**	SCPH2	A216Gr.WCB
②	泵盖	铸铁	FC250	A126Cl.B
		铸钢**	SCPH2	A216Gr.WCB
③	泵盖垫圈	石墨	—	—
④	浮球	不锈钢	SUS316L	AISI316L
⑤	弹压机构	不锈钢	—	—
⑥	动力介质 进气阀装置	进气阀	SUS440C	AISI440C
		阀座	SUS420F	AISI420F
⑦	排气阀装置	排气阀	SUS440C	AISI440C
		阀座	SUS420F	AISI420F
⑧	止回阀***	CK3MG	SCS13A	A351Gr.CF8
		CKF3M	SCS13A	A351Gr.CF8

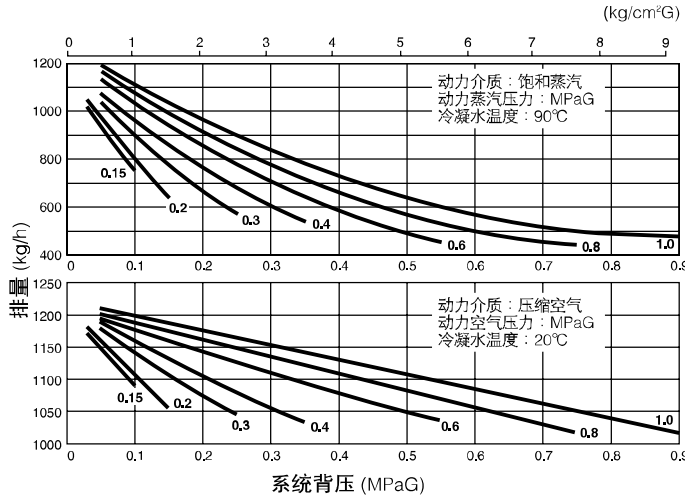
\* 等同标准 \*\* 可选: 铸不锈钢

\*\*\* 图中未标出、具体型号取决于GP10L的连接方式; CK3MG为螺纹连接、CKF3M为法兰连接。

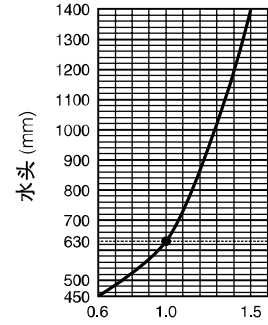


排量

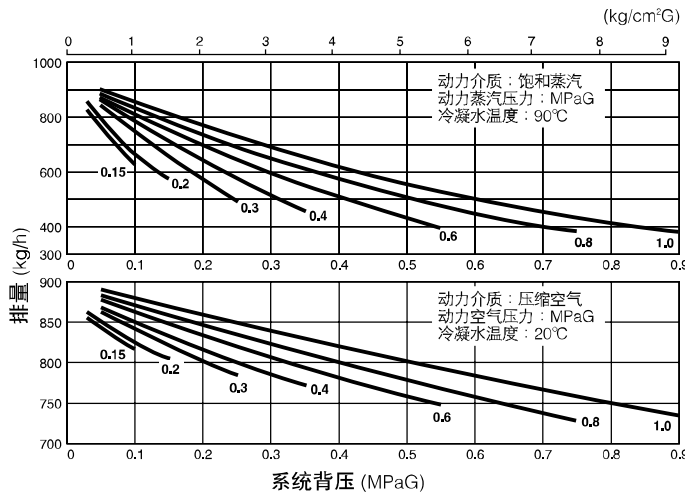
连接方式：	螺纹
入口：	25mm
出口：	25mm
止回阀：	CK3MG
入口：	25mm
出口：	25mm
水头：	630mm



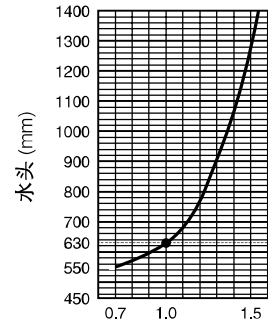
- 修正系数  
冷凝水储水罐 **A**  
水头不等于630mm：  
(最小水头：450mm)



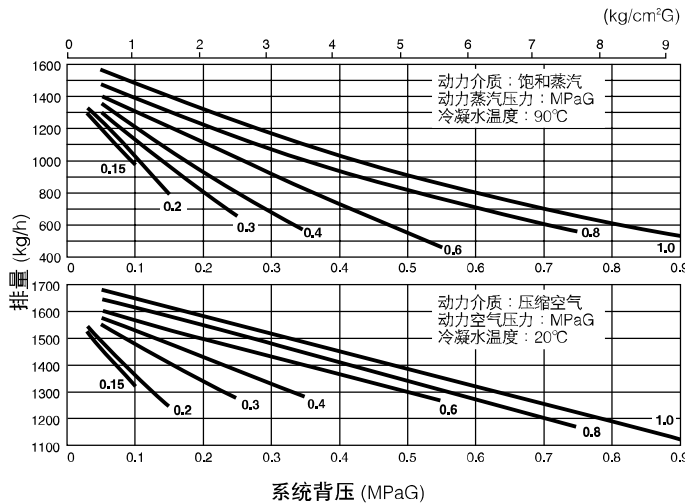
连接方式：	法兰
入口：	25mm
出口：	25mm
止回阀：	CKF3M
入口：	25mm
出口：	25mm
水头：	630mm



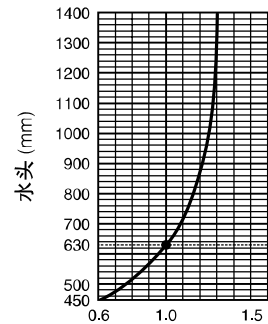
- 修正系数  
冷凝水储水罐 **B**  
水头不等于630mm：  
(最小水头：550mm)



连接方式：	螺纹
入口：	40mm
出口：	25mm
止回阀：	CK3MG
入口：	40mm
出口：	25mm
水头：	630mm



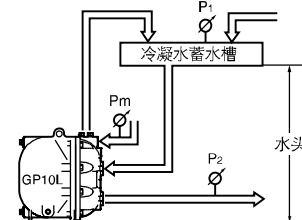
- 修正系数  
冷凝水储水罐 **C**  
水头不等于630mm：  
(最小水头：450mm)



注：

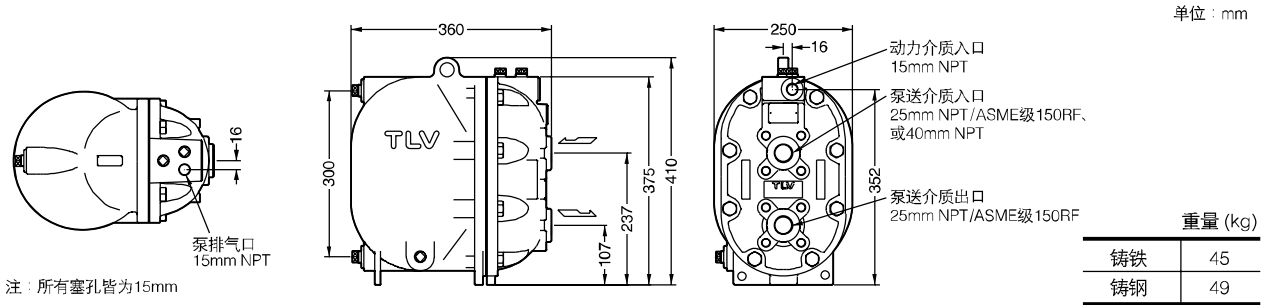
- 在泵送介质的入口和出口处必须安装止回阀。标准配置的GP10L如需达到上述排量，必须安装TLV的CK3MG或CKF3M止回阀。
- 动力介质压力减去背压必须大于0.05 MPa。
- 如采用封闭式回收系统，所用的动力介质必须与泵送的流体相一致。如需使用不凝性气体如空气、氮气作为动力介质，请咨询TLV公司。
- 在动力介质和泵送介质的入口处必须安装过滤器。

● 水头、压力图解



冷凝水的流量由动力介质、动力介质压力(Pm)和背压(P2)确定。应确保：  
流量 × 修正系数 > 所需流量

外形尺寸



蓄水槽/储水罐尺寸

蓄水槽/储水罐内应有足够的空间以便在动力机械泵运行和排放期间存放冷凝水。通常蓄水槽的体积比储水罐大、这是因为蓄水槽不但对冷凝水中的液体进行处理、而且还要对闪蒸汽进行处理、在分离冷凝水和闪蒸汽后、只把冷凝水送至动力机械泵。

① 蓄水槽尺寸 (有闪蒸汽) (长度: 1 m)

闪蒸汽流量最大值 kg/h	蓄水槽直径 mm (in)	排气管口径 mm (in)
25	80 (3)	25 (1)
50	100 (4)	50 (2)
75	125 (5)	50 (2)
100	150 (6)	80 (3)
150	200 (8)	80 (3)
200	200 (8)	100 (4)
300	250 (10)	125 (5)
400	300 (12)	125 (5)
500	350 (14)	150 (6)
700	400 (16)	200 (8)
800	450 (18)	200 (8)
1000	500 (20)	200 (8)
1100	500 (20)	250 (10)
1400	550 (22)	250 (10)
1500	600 (24)	250 (10)

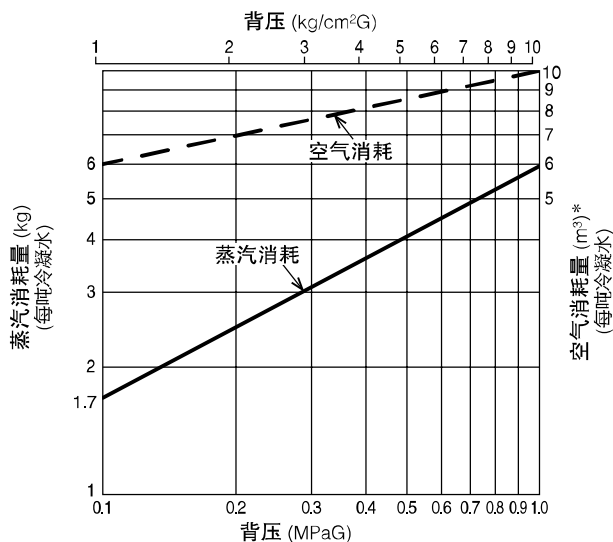
② 储水罐 (无闪蒸汽)

冷凝水流量 kg/h	储水罐直径 (mm) 与长度 (m)						
	40	50	80	100	150	200	250
300	1.2 m	0.7					
400	1.5	1.0					
500	2.0	1.2	0.5				
600		1.5	0.6				
800		2.0	0.8	0.5			
1000			1.0	0.7			
1500			1.5	1.0			
2000			2.0	1.3	0.6		
3000				2.0	0.9	0.5	
4000					1.2	0.7	
5000					1.4	0.8	0.5
6000					1.7	1.0	0.6
7000					2.0	1.2	0.7
8000						1.3	0.8
9000						1.5	0.9
10000						1.7	1.0

③ 如果闪蒸汽在进入蓄水槽/储水罐前已冷凝、蓄水槽/储水罐的尺寸应取表①&表②之间较大值。

当动力介质压力 (P<sub>m</sub>) 除以背压 (P<sub>2</sub>) 大于等于2 (即 P<sub>m</sub> ÷ P<sub>2</sub> ≥ 2) 时、储水罐的长度可减小50%。

蒸汽或空气消耗量 (动力介质)



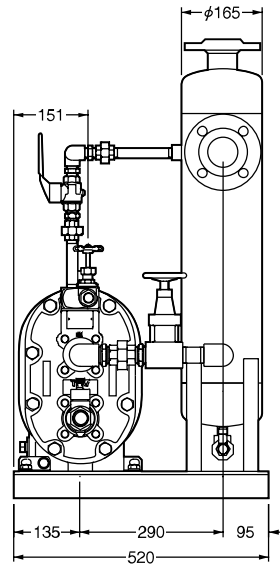
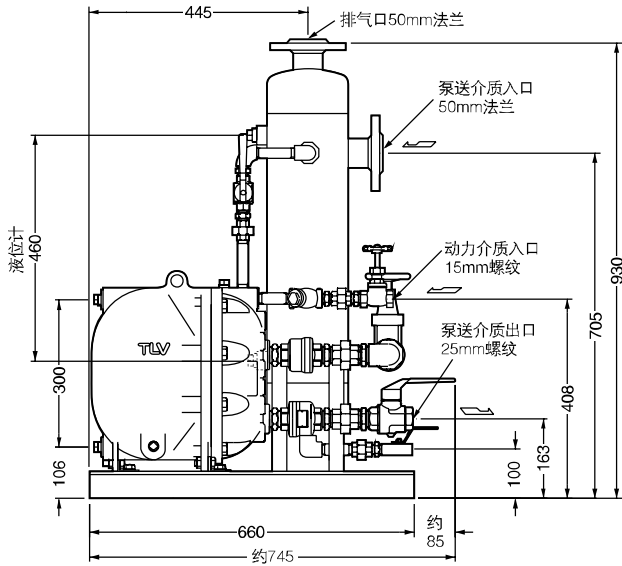
\* 标准空气的当量消耗 (20°C、标准大气压下的空气)

成套系统 (开放式系统)\*

单联成套系统、S1L型

排量：见排量表A (无修正系数)

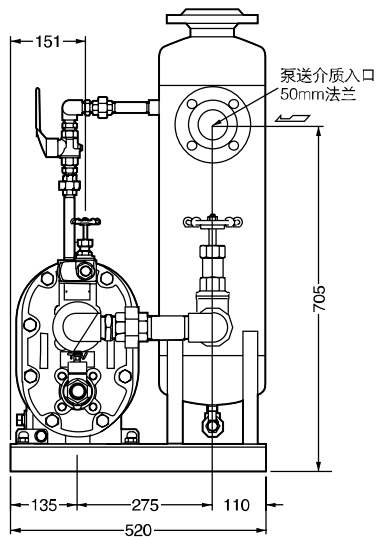
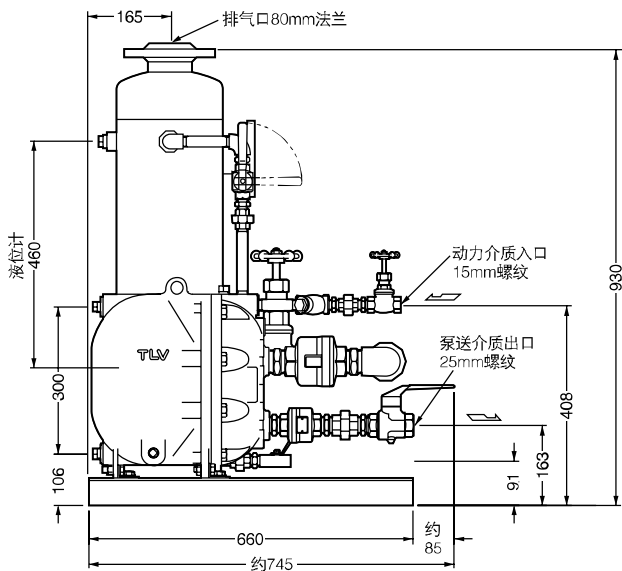
最大允许闪蒸汽流量：100kg/h 水槽容量：12 l 重量：120kg



单联成套系统、S1M型

排量：见排量表B (无修正系数)

最大允许闪蒸汽流量：200kg/h 水槽容量：22 l 重量：130kg



标准：  
 法兰接口：ASME级150RF  
 螺纹接口：NPT  
 也承做其它标准  
 \*也承做其它排量、配置的成套系统。

单位：mm

TLV SHANGHAI CO., LTD.

上海好施阀门有限公司

电话：021-51877967

传真：021-34670163

邮箱：haoshifamen@126.com

网址：http://www.haoshifamen.com

Manufacturer

ISO 9001/ISO 14001

TLV<sup>®</sup> CO., LTD.  
 Kakogawa, Japan

is approved by LRQA Ltd. to ISO 9001/14001

