



COSPECT® 蒸汽减压阀

型号 COS-3/COS-16

带吸震活塞的自动调节型减压阀

特点

该种采用先进技术的减压阀将冷凝水分离器
和蒸汽疏水阀合三为一，能进行准确的控制
和蒸汽调节，从而最大限度地提高其工作性能。

1. 减少占用空间，配管容易，维护方便。
2. 自动对中，吸震的球形活塞及技术领先的先导阀结构，即便在恶劣的工况中也能保证二次蒸汽压力的精确度。
3. 内置漩流式汽水分离器，其汽水分离效果可高达98%，结合自动调节型的自由浮球式蒸汽疏水阀，确保提供干燥、高品质的蒸汽。
4. 主要内件均由不锈钢制成，使用寿命长。
5. 先导阀和主阀内部装有大流通面积过滤网，保证无故障工作。
6. 内置二次压力平衡管，无需外装压力平衡管。
7. 65mm及以上的COS-16型减压阀内置减音器，降低噪音。



规格

型号	COS-3		COS-16	
连接方式	螺纹	法兰	螺纹	法兰
口径 (mm)	20, 25	20-50	15-25	15-100
阀体材质	铸铁			
最大工作压力 (MPaG)	PMO	0.3	1.57	
最大工作温度 (°C)	TMO	220		
一次压力范围 (MPaG)	0.1-0.3		0.2-1.57	
压力调整范围 (须符合所有条件)	0.01-0.05 MPaG		应在进口压力的10-84%之间 但不小于0.03MPaG 0.07-0.85MPa压差	
最小可调整流量	额定流量的5%		额定流量的 5% (65mm-100mm: 额定流量的10%)	

受压外壳的设计条件 (并非工作条件): 最大允许压力 (MPaG) PMA : 1.57
最大允许温度 (°C) TMA : 220

1 MPa = 10.197 kg/cm²



注意

为避免非正常操作、事故或人身伤害，请不要超越规格范围使用本产品。如果使用国家或地区的技术标准或法规对上述规格有特殊规定时，该产品应遵照当地规定使用。

排量表

COS-16 内置二次压力传感线(生产标准)

(kg/h)

一次蒸汽压力 (MPaG)	二次(设定)蒸汽压力 (MPaG)	口径 (mm)								
		15	20	25	32	40	50	65	80	100
0.2	*0.13	170	240	340	540	670	920	1460	2090	3150
	0.11	180	260	370	570	720	990	1570	2250	3400
	0.1	185	270	380	580	730	1010	1610	2310	3480
	0.07	60	160	360	560	700	1000	1600	2300	3470
	**0.03	50	140	340	520	660	990	1590	2290	3460
0.3	*0.23	190	280	400	600	710	1090	1740	2500	3760
	0.2	200	290	430	620	800	1240	1790	2820	4250
	0.15	210	310	450	660	880	1370	2180	3120	4700
	0.1	80	190	400	600	840	1300	2080	2980	4480
	**0.03	50	140	340	520	740	1150	1830	2630	3950
0.4	*0.33	200	290	410	610	800	1250	1980	2840	4280
	0.3	220	310	450	650	920	1420	2270	3250	4900
	0.25	230	320	480	690	1040	1610	2570	3690	5560
	0.2	240	350	520	730	1130	1750	2790	3990	6020
	0.1	80	280	440	620	960	1490	2370	3390	5110
0.5	**0.04	60	150	390	550	850	1310	2090	3000	4510
	*0.42	220	320	370	610	940	1460	2320	3330	5010
	0.4	240	340	470	660	1030	1590	2530	3630	5470
	0.3	260	380	590	820	1270	1980	3050	4510	6800
	0.25	270	400	620	870	1350	2080	3320	4760	7170
0.6	0.15	170	320	520	720	1120	1730	2760	3950	5950
	**0.05	60	150	410	570	890	1380	2190	3140	4730
	*0.5	250	350	520	720	1120	1740	2770	3970	5980
	0.4	280	410	660	920	1420	2210	3520	5040	7590
	0.35	290	440	690	970	1500	2330	3710	5320	8010
0.7	0.3	300	460	720	1010	1560	2420	3860	5530	8330
	0.15	170	320	480	670	1030	1600	2550	3800	5500
	**0.06	60	150	420	590	920	1420	2260	3250	4890
	*0.58	250	370	600	840	1300	2020	3220	4610	6940
	0.5	290	450	720	1010	1560	2420	3850	5520	8320
0.8	0.4	330	500	800	1110	1720	2670	4260	6110	9200
	0.35	350	510	820	1150	1780	2750	4390	6290	9480
	0.2	200	380	610	850	1310	2040	3250	4660	7010
	**0.07	70	230	430	600	930	1450	2310	3310	4980
	*0.67	280	410	670	930	1440	2230	3550	5100	7620
1.0	0.6	300	480	780	1090	1680	2610	4160	5970	8980
	0.5	340	540	870	1220	1890	2930	4670	6690	10100
	0.4	400	570	920	1290	1990	3090	4920	7060	10600
	0.2	200	380	610	850	1310	2040	3250	4660	7010
	**0.08	70	160	410	580	900	1390	2220	3180	4780
1.2	*0.84	310	500	810	1130	1750	2720	4330	6210	9360
	0.7	390	630	1010	1410	2180	3380	5390	7730	11600
	0.6	470	670	1080	1510	2340	3620	5780	8280	12500
	0.5	500	700	1120	1560	2420	3750	5990	8580	12900
	0.3	300	460	740	1030	1600	2480	3950	5790	8520
1.4	**0.15	170	320	480	680	970	1510	2390	3430	5170
	*1.0	350	610	980	1360	2110	3270	5220	7480	11300
	0.8	500	760	1230	1710	2650	4110	6560	9400	14200
	0.7	570	800	1290	1800	2780	4310	6870	9850	14800
	0.6	600	820	1320	1840	2850	4420	7050	10100	15200
1.57	0.5	500	680	1090	1530	2370	3670	5850	8380	12600
	**0.35	360	550	890	1240	1930	2980	4760	6820	10300
	*1.17	410	700	1120	1570	2430	3760	6000	8590	12400
	1.0	540	840	1360	1900	2940	4550	7260	10400	15600
	0.8	670	980	1490	2300	3220	4990	7950	11400	17200
1.7	0.7	730	1050	1520	2450	3280	5090	8110	11600	17500
	0.6	600	840	1240	2000	2690	4170	6650	9530	14300
	**0.55	550	770	1130	1580	2450	3790	6040	8660	13000
	*1.32	420	770	1240	1730	2670	4140	6600	9460	14200
	1.0	730	1100	1650	2400	3560	5520	8800	12600	19000
1.7	0.9	790	1200	1750	2600	3650	5660	9030	12900	19500
	0.8	880	1300	2000	2700	3710	5750	9170	13100	19800
	**0.75	820	1250	1800	2600	3400	5260	8390	12000	18100

* 最高设定压力值 ** 最低设定压力值

1 MPa = 10.197 kg/cm²

排量表

COS-16 外置二次压力传感线(可选)

(kg/h)

一次蒸汽压力 (MPaG)	二次(设定)蒸汽压力 (MPaG)	阀门口径 (mm)								
		15	20	25	32	40	50	65	80	100
0.2	*0.13	170	240	340	540	670	920	1460	2090	3150
	0.11	180	260	370	570	720	990	1570	2250	3400
	**0.03 - 0.1	185	270	380	580	730	1010	1610	2310	3480
0.3	*0.23	190	280	400	600	710	1090	1740	2500	3760
	0.2	200	290	430	620	800	1240	1790	2820	4250
	**0.03 - 0.15	210	310	450	660	880	1370	2180	3120	4700
0.4	*0.33	200	290	410	610	800	1250	1980	2840	4280
	0.3	220	310	450	650	920	1420	2270	3250	4900
	0.25	230	320	480	690	1040	1610	2570	3690	5560
	**0.04 - 0.2	240	350	520	730	1130	1750	2790	3990	6020
0.5	*0.42	220	320	370	610	940	1460	2320	3330	5010
	0.4	240	340	470	660	1030	1590	2530	3630	5470
	0.3	260	380	590	820	1270	1980	3050	4510	6800
	**0.05 - 0.25	270	400	620	870	1350	2080	3320	4760	7170
0.6	*0.5	250	350	520	720	1120	1740	2770	3970	5980
	0.4	280	410	660	920	1420	2210	3520	5040	7590
	0.35	290	440	690	970	1500	2330	3710	5320	8010
	**0.06 - 0.3	300	460	720	1010	1560	2420	3860	5530	8330
0.7	*0.58	250	370	600	840	1300	2020	3220	4610	6940
	0.5	290	450	720	1010	1560	2420	3850	5520	8320
	0.4	330	500	800	1110	1720	2670	4260	6110	9200
	**0.07 - 0.35	350	510	820	1150	1780	2750	4390	6290	9480
0.8	*0.67	280	410	670	930	1440	2230	3550	5100	7620
	0.6	300	480	780	1090	1680	2610	4160	5970	8980
	0.5	340	540	870	1220	1890	2930	4670	6690	10100
	**0.08 - 0.4	400	570	920	1290	1990	3090	4920	7060	10600
1.0	*0.84	310	500	810	1130	1750	2720	4330	6210	9360
	0.7	390	630	1010	1410	2180	3380	5390	7730	11600
	0.6	470	670	1080	1510	2340	3620	5780	8280	12500
	**0.15 - 0.5	500	700	1120	1560	2420	3750	5990	8580	12900
1.2	*1.0	350	610	980	1360	2110	3270	5220	7480	11300
	0.8	500	760	1230	1710	2650	4110	6560	9400	14200
	0.7	570	800	1290	1800	2780	4310	6870	9850	14800
	**0.35 - 0.6	600	820	1320	1840	2850	4420	7050	10100	15200
1.4	*1.17	410	700	1120	1570	2430	3760	6000	8590	12400
	1.0	540	840	1360	1900	2940	4550	7260	10400	15600
	0.8	670	980	1490	2300	3220	4990	7950	11400	17200
	**0.55 - 0.7	730	1050	1520	2450	3280	5090	8110	11600	17500
1.57	*1.32	420	770	1240	1730	2670	4140	6600	9460	14200
	1.0	730	1100	1650	2400	3560	5520	8800	12600	19000
	0.9	790	1200	1750	2600	3650	5660	9030	12900	19500
	**0.75 - 0.8	880	1300	2000	2700	3710	5750	9170	13100	19800

* 最高设定压力值 ** 最低设定压力值

1 MPa = 10,197 kg/cm²

COS-3 内/外置二次压力传感线

(kg/h)

压力传感线方式	一次蒸汽压力 (MPaG)	二次(设定) 蒸汽压力 (MPaG)	口径 (mm)				
			20	25	32	40	50
内置压力传感线 (生产标准)	0.1至0.2之间	*0.05	120	180	540	750	950
		0.04	130	190	520	700	920
		0.03	135	195	510	680	900
		0.02	140	200	390	500	690
		**0.01	100	180	290	380	500
	0.2 - 0.3	*0.05	240	340	540	750	950
		0.04	230	330	520	700	920
		0.03	220	320	510	680	900
		0.02	160	250	390	500	690
		**0.01	100	180	290	380	500
外置压力传感线 (可选)	0.1至0.2之间	*0.05 - **0.01	120	180	540	750	950
	0.2 - 0.3	*0.05 - **0.01	240	340	510	750	950

* 最高设定压力值 ** 最低设定压力值

1 MPa = 10,197 kg/cm²

Cv值

	口径 (mm)								
	15*	20	25	32	40	50	65*	80*	100*
Cv (US)	3.8	6.9	11.1	15.5	24.0	37.2	59.3	85.0	128
Cv (UK)	3.2	5.7	9.2	12.9	20.0	31.0	49.4	70.8	107
Kvs (DIN)	3.3	5.9	9.5	13.3	20.6	31.9	50.8	72.9	110

* 仅限于COS-16



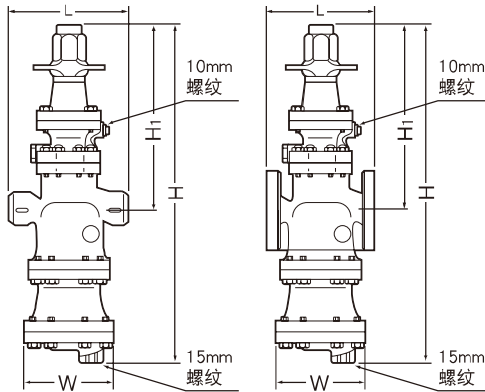
注意 上表所列Cv值和Kvs值为阀门破损完全打开时的值。这些数据不能作为COS选型时的依据，仅作为安全阀选型计算时的参数。

外形尺寸

● COS-3/COS-16

螺纹

法兰



如图所示为15-50mm口径。更大口径的结构略有差别。

COS-3/COS-16 螺纹* (mm)

口径	L	H	H ₁	W	重量(kg)
15**	175	495	285	105	14
20					
25	190	522	282	150	19

* NPT标准，也承做其它标准。

COS-3/COS-16 法兰 (mm)

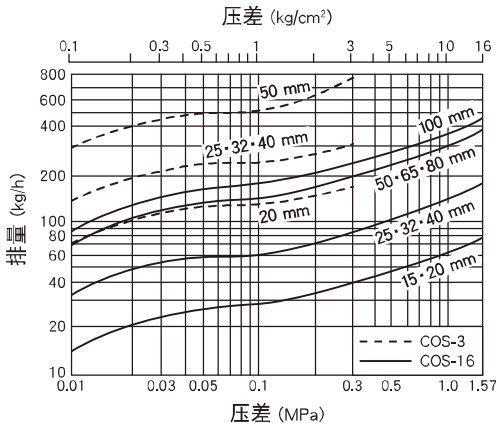
口径	L				H	H ₁	W	重量* (kg)
	ASME级							
	125FF	(150RF)	250RF	(300RF)				
(15)**	—	170	—	170	495	285	105	[15]
(20)	—	182	—	182				[16]
25	176	188	188	192	522	282	150	21
32	206	220	220	220	572	302	165	25
40	209		222	224				27
50	255	255	260	261	635	315	195	43
65**	362	372	377	378	870	410	280	69
80**	365	374	383	384				72
100**	434	434	450	450	1028	448	350	105

() ASME标准中没有与之对应的铸铁材料，只能与钢制法兰相配对125FF可以与150RF相连接，250RF可以与300RF相连接也承做其它标准，长度和重量可能不同

* 对应250RF [300RF] 的重量

** 仅限于COS-16

蒸汽疏水阀排量



1. 排量是指低于饱和蒸汽温度6℃时冷凝水连续排放量的最大值。
2. 压差是指减压阀的入口端与内置蒸汽疏水阀出口端的压力差。



注意 本产品的使用条件不能超过疏水阀最大压差，否则将导致冷凝水积存。

TLV SHANGHAI CO., LTD.

上海好施阀门有限公司

电话：021-51877967

传真：021-34670163

邮箱：haoshifamen@126.com

网址：http://www.haoshifamen.com

Manufacturer

ISO 9001/ISO 14001

TLV® CO., LTD.
Kakogawa, Japan

is approved by LRQA Ltd to ISO 9001/14001

