



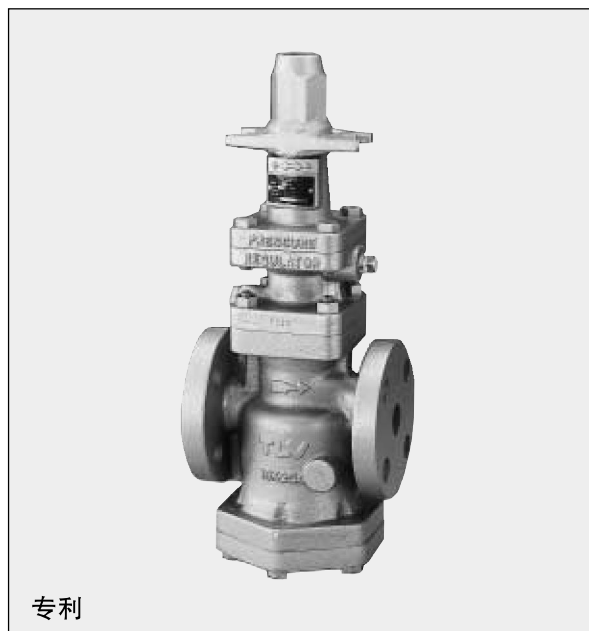
# 空气减压阀

## 型号 ACOSR-10

### 特点

该种采用先进技术的减压阀、能对压缩空气系统进行准确的控制。

1. 专利设计的自动对中、吸震的球形活塞及技术领先的先导阀结构、即便在恶劣的工况中也能保证二次空气压力的精确度。
2. 主要内件均由不锈钢制成、使用寿命长。
3. 先导阀内部装有大流通面积过滤网、保证无故障工作。
4. 内置二次压力平衡管、无需外装压力平衡管。



专利

### 规格

型号	ACOSR-10	
连接方式	法兰	
口径 (mm)	15、20、25、32、40、50	
阀体材质	铸铁	
最大工作压力 (MPaG)	PMA	0.9
最大工作温度 (°C)	TMA	100
一次压力范围 (MPaG)	0.1-0.9	
压力调整范围 (MPaG)	0.05-0.7	
最小压差 (MPa)	0.05	
最小可调整流量	额定流量的10%	

受压外壳的设计条件 (非工作条件) :

最大允许压力 (MPaG) PMA : 1.57  
最大允许温度 (°C) TMA : 220

1MPa = 10.197 kg/cm<sup>2</sup>

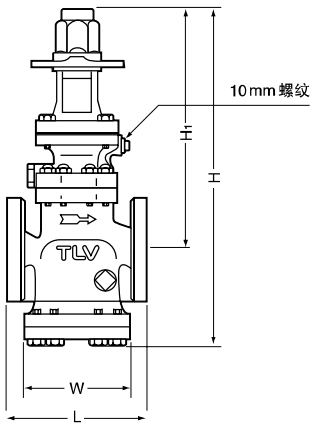


**注意**

为避免非正常操作、事故或人身伤害、请不要超越规格范围使用本产品。如果使用国家或地区的技术标准或法规对上述规格有特殊规定时、该产品应遵照当地规定使用。

外形尺寸

法兰



ACOSR-10 法兰

(mm)

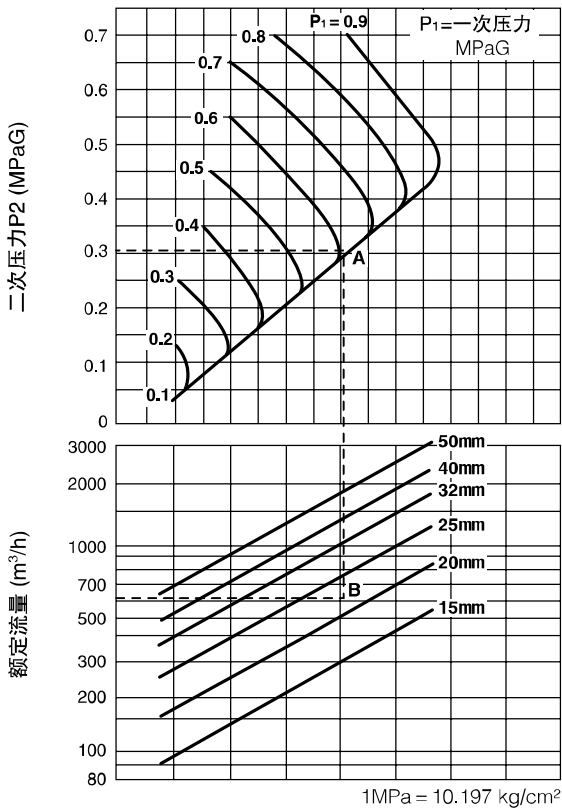
口径	L				H	H <sub>1</sub>	W	重量* (kg)
	ASME级							
	125FF	(150RF)	250RF	(300RF)				
(15)	—	170	—	170	385	285	105	11
(20)	—	182	—	182				13
25	175	188	188	192	402	282	125	15
32	206	220	220	220	437	302	150	19
40	209		222	224				21
50	247	255	260	261	470	315	195	36

( ) ASME标准中没有与之对应的铸铁材料；只能与钢制法兰相配对  
125FF可以与150RF相连接，250RF可以与300RF相连接

也承做其它标准，长度和重量可能不同

\* 对应250RF/300RF的重量

选型表



1MPa = 10.197 kg/cm<sup>2</sup>  
额定流量指标准空气的当量流量 (20℃、标准大气压)

选型示例 (见左侧选型表)

一次压力为0.8MPaG、设定压力为0.3MPaG、空气流量为600m<sup>3</sup>/h、试选型。

- 首先找到一次压力 (0.8MPaG) 和设定压力 (0.3MPaG) 的交点 A。沿着交点 A 垂直向下画一条直线、与流量600m<sup>3</sup>/h相交、得出交点 B。
- 由于 B 位于20mm和25mm之间、故选择较大口径、即25mm。

TLV SHANGHAI CO., LTD.

上海好施阀门有限公司

电话：021-51877967

传真：021-34670163

邮箱：haoshifamen@126.com

网址：http://www.haoshifamen.com

Manufacturer

TLV<sup>®</sup> CO., LTD.  
Kakogawa, Japan

is approved by LRQA Ltd. to ISO 9001/14001

ISO 9001/ISO 14001

