



蒸汽和空气用 直接作用式减压阀

型号 DR20

特点

用于小型工艺设备上的极其紧凑型减压阀。

1. 结构紧凑、体积小。
2. 浸润部分由不锈钢制成、确保耐久性、防腐性、使用寿命长。
3. 稳定的二级压力。
4. 流量比同级别减压阀大。
5. 减压比为30:1。
6. 操作、调节简便。
7. 内置过滤网确保无故障运行。
8. 便于在线维护、降低清洁与维护成本。



规格

型号	DR20-2	DR20-6	DR20-10
连接方式	螺纹		
口径 (mm)	15、20、25		
最大工作压力 (MPaG)	PMO	1.6	
最大工作温度 (°C)	TMO	220	
入口压力范围 (MPaG)	0.2 - 1.6		0.6 - 1.6
压力调节范围 (MPaG)	0.014 - 0.2、但不小于 1/30的入口压力	0.18 - 0.6	0.54 - 1.0
出口压力不得超过入口压力的90%			

受压外壳的设计条件(非工作条件)：最大允许压力 (MPaG) PMA：2.0 最大允许温度 (°C) TMA：220

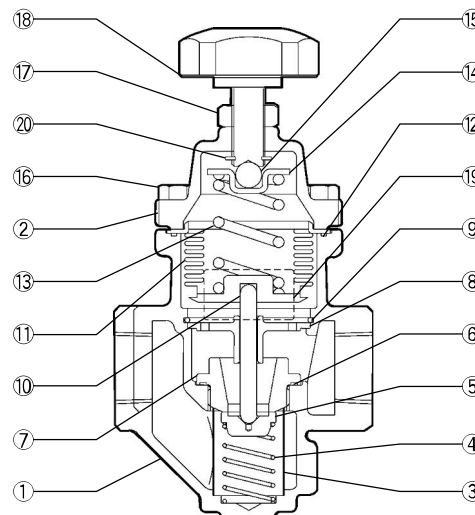
1MPa=10.197kg/cm²

注意

为避免非正常操作、事故或人身伤害、请不要超越规格范围使用本产品。如果使用国家或地区的技术标准或法规对上述规格有特殊规定时、该产品应遵照当地规定使用。

序号	名称	材质	JIS	ASTM/AISI*
①	阀体	铸不锈钢	—	A351Gr.CF8
②	阀盖	铸不锈钢	—	A351Gr.CF8
③	过滤网	不锈钢	SUS430	AISI430
④	螺簧	不锈钢	SUS304	AISI304
⑤	主阀	不锈钢	SUS420F	AISI420F
⑥	阀座垫圈	聚四氟乙烯	PTFE	PTFE
⑦	阀座	不锈钢	SUS420F	AISI420F
⑧	垫片	铸不锈钢	—	A351Gr.CF8
⑨	开口环	不锈钢	SUS304	AISI304
⑩	阀杆	不锈钢	SUS303	AISI303
⑪	波纹管	不锈钢	SUS321	AISI321
⑫	阀盖垫圈	聚四氟乙烯	PTFE	PTFE
⑬	螺簧	不锈钢	SUS304	AISI304
⑭	弹簧导轨	碳工具钢	SPCE	A109
⑮	钢球	高铬轴钢	SUJ2	A485
⑯	阀盖螺栓	不锈钢	SUS304	AISI304
⑰	锁紧螺帽	不锈钢	SUS304	AISI304
⑱	调节把手	不锈钢	SUS304	AISI304
⑲	铭牌	不锈钢	SUS304	AISI304
⑳	卡环	不锈钢	SUS304	AISI304

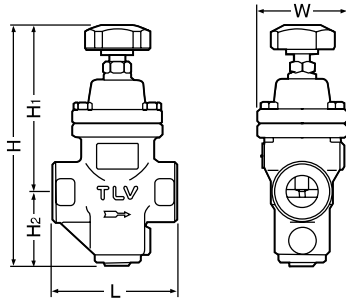
* 等同标准质



Copyright © TLV

外形尺寸

● DR20 螺纹



DR20 螺纹*

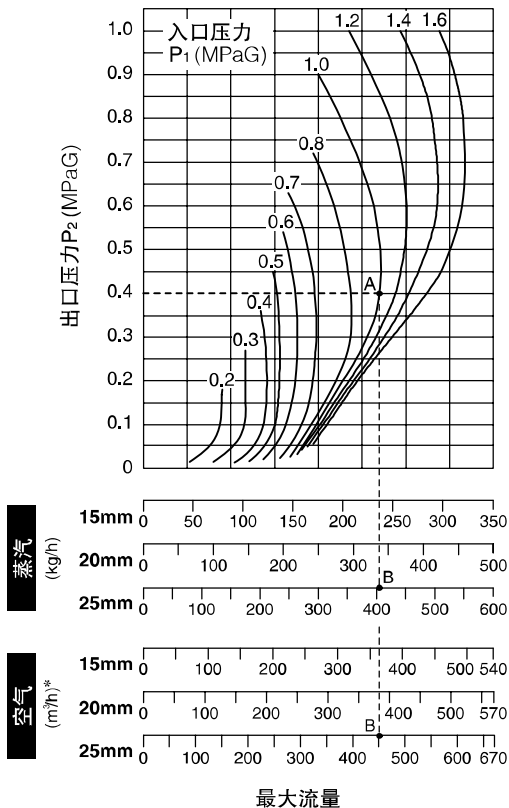
(mm)

口径	L	W	H	H ₁	H ₂	重量 (kg)
15	95	69	185	130	57	1.9
20						1.8
25						

* NPT、也承做其它标准

选型图及流量曲线

当调整最大流量时、以下的图表可用于DR20的选型。



选型举例

入口的压力为1.0 MPaG、设定压力为0.4MPaG、饱和蒸汽的流量为400kg/h、或空气流量为400m³/h、请选择合适口径。

确定A点、即入口压力($P_1=1.0$ MPaG)与设定压力($P_2=0.4$ MPaG)的交会点。

从A点垂直向下延伸至某个口径、其最大流量超过所需流量(>400kg/h和400m³/h)。这首先产生于25mm流量线上的B点。

- 这个25mm的口径即为所选的。

- 对于设定的压力为0.4MPaG、应选择DR20-6型号的 (参见产品规格说明书中的可调节压力范围)。

Cv值

口径 (mm)	15	20	25
Cv (US)	2.0	3.0	3.6
Cv (UK)	1.7	2.5	3.0
Kvs (DIN)	1.7	2.6	3.1

Cv值是最大流量时的值

* 标准空气的最大当量流量 (20°C、标准大气压)

TLV SHANGHAI CO., LTD.

上海好施阀门有限公司

电话：021-51877967

传真：021-34670163

邮箱：haoshifamen@126.com

网址：http://www.haoshifamen.com

Manufacturer

TLV® CO., LTD.
Kakogawa, Japan

is approved by LRQA Ltd. to ISO 9001/14001

ISO 9001/ISO 14001

