



气动式蒸汽控制阀

型号 CV-COS

带有汽水分离和疏水阀的控制阀

特点

内置“IP”电气定位器的气动式控制阀。内置汽水分离和疏水阀保证高品质蒸汽供应。

1. 内置汽水分离和自由浮球式疏水阀为提高产量和改善工艺提供高品质的饱和蒸汽。
2. 在控制阀关闭时，排除冷凝水避免积垢和水锤。
3. IP定位器及执行机构的整合设计简化系统布置，管路布置和维护。
4. 装在顶部的IP定位式执行机构可避免被过往人员无意碰坏及侧面安装所产生的误差。
5. 疏水阀和汽水分离器装有大流通面积过滤网减少费用和安装空间。
6. 通过简单的转动刻度盘，即可实现零位/区间调整。
7. 自调式V形填料密封最大限度地降低了泄漏、阀杆磨损、附着和迟滞问题。



规格

阀

型号	CV-COS
连接方式	法兰
口径 (mm)	15, 20, 25, 40, 50
最大工作压力 (MPaG)	PMO 1.0
最大工作温度 (°C)	TMO 200
阀座阀塞密封/泄漏等级 (ANSI/FCI 70-2, IEC534-4)	金属面密封 / IV级
流动特性	等比例
可调范围	50 : 1

执行机构

执行机构面积 (cm ²)	120
自动防故障装置	常闭型 (空气用于开启阀门)
弹簧力范围 (MPa)	0.21 至 0.33
电子输入信号 (mA)	4 至 20
电阻 (Ω)	约为 300
汽源压力 (MPaG)	0.38
额定行程传输时间 (秒)	约为 3
迟滞性 (%)	< 1
保护装置等级	IP 54
环境温度范围 (°C)	-10 至 60
动力介质	无油空气，过滤至 5mm

1 MPa = 10.197 kg/cm²



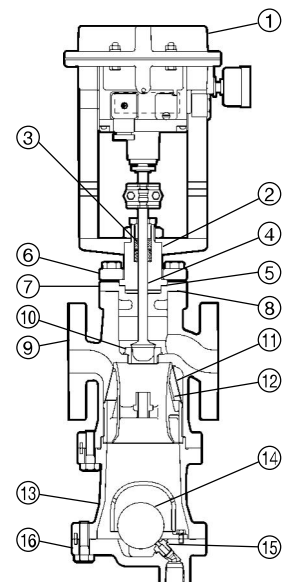
注意

为避免非正常操作，事故或人身伤害，请不要超越规格范围使用本产品。如果使用国家或地区的技术标准或法规对上述规格有特殊规定时，该产品应遵照当地规定使用。

受压外壳的设计条件 (非工作条件): 最大允许压力 (MPaG) PMA: 1.57
最大允许温度 (°C) TMA: 220

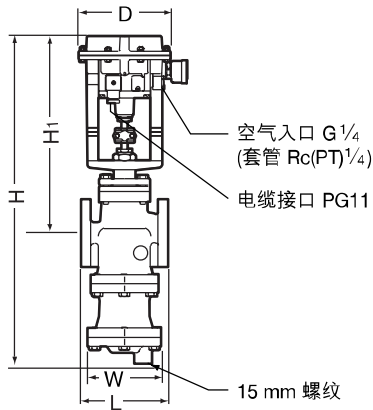
序号	名称	材质	JIS	ASTM/AISI*
①	执行机构阀体	铝 GD-AI Si 12	—	—
②	阀帽	碳钢 A105	—	—
③	填料函V形环	聚四氟乙烯	PTFE	PTFE
④	阀杆	不锈钢	SUS304	AISI304
⑤	阀杆垫圈	石墨	—	—
⑥	法兰	铸不锈钢 A351 Gr.CF8	—	—
⑦	阀帽导向	铸不锈钢 A351 Gr.CF8	—	—
⑧	阀帽导向垫圈	聚四氟乙烯	PTFE	PTFE
⑨	阀体	铸铁	FC250	A126 Cl.B
⑩	阀座	不锈钢	SUS304	AISI304
⑪	汽水分离器过滤网	不锈钢	SUS430/304	AISI430/304
⑫	汽水分离器	铸不锈钢 A351 Gr.CF8	—	—
⑬	疏水阀体	铸铁	FC250	A126 Cl.B
⑭	浮球	不锈钢	SUS316L	AISI316L
⑮	疏水阀座	—	—	—
⑯	疏水阀盖	铸铁	FC250	A126 Cl.B

* 等同标准



外形尺寸

● CV-COS 法兰



CV-COS 法兰

(mm)

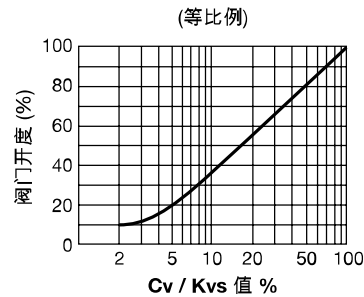
口径	L				H	H ₁	W	ΦD	重量 (kg)*
	Classe ASME								
	125FF	(150RF)	250RF	(300RF)					
(15)	-	170	-	170	574	364	105	168	18
(20)	-	182	-	182					19
25	176	188	188	192					24
40	209	220	222	224	647	377	165		30
50	255	255	260	261	711	391	195		47

() ASME 标准中没有与之对应的铸铁材料，只能与钢铁法兰相配对125FF可以与150RF相连接，250RF可以与300RF相连接也承做其它标准，长度和重量可能不同
* 对应 250 RF/300 RF 的重量

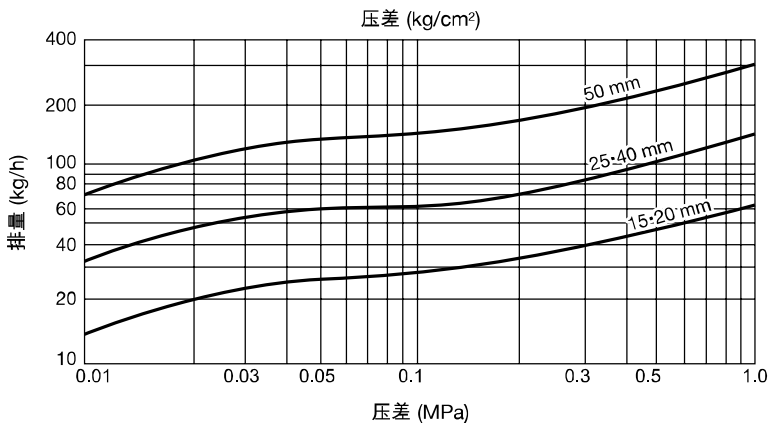
Cv & Kvs 值

口径	15	20	25	40	50
Cv (US)	3.5	6.0	9.0	27	40
Cv (UK)	2.9	5.0	7.5	23	33
Kvs (DIN)	3.0	5.1	7.7	23	34
阀座直径 (mm)	12	24		38	48

特性表



蒸汽疏水阀排量



1. 排量是指低于饱和蒸汽温度6°C时冷凝水连续排放量的最大值。
2. 压差是指CV-COS的入口端与内置蒸汽疏水阀出口端的压力差。

注意 不要在超过最大压差的条件下使用疏水阀，否则会出现冷凝水积存。

TLV SHANGHAI CO., LTD.

上海好施阀门有限公司
电话：021-51877967 邮箱：haoshifamen@126.com
传真：021-34670163 网址：http://www.haoshifamen.com

Manufacturer
TLV CO., LTD.
Kakogawa, Japan
is approved by LRQA Ltd. to ISO 9001/14001

ISO 9001/ISO 14001

