



# 旋流式 汽水分离器

## 型号 DC7

### 高效不锈钢汽水分离器

#### 特点

全不锈钢制的汽水分离器，运用旋流作用有效分离蒸汽，空气及其它气体\*中的冷凝水。

1. 整体焊接，免维护。
2. 结构紧凑，重量轻。
3. 整体采用不锈钢材质，经久耐用，耐腐蚀，延长产品的使用寿命。
4. 汽水分离效率高达98%。



\* 请勿用于有毒，易燃易爆及危险流体

#### 规格

型号	DC7		
连接方式	螺纹	承插焊	法兰
口径 (mm)	15, 20, 25, 40, 50		
最大工作压力 (MPaG)	PMO	2.5	
最大工作温度 (°C)	TMO	300	

受压外壳的设计条件 (非工作条件): 最大允许压力 (MPaG) PMA: 2.5 最大允许温度 (°C) TMA: 300

1MPa = 10.197kg/cm<sup>2</sup>

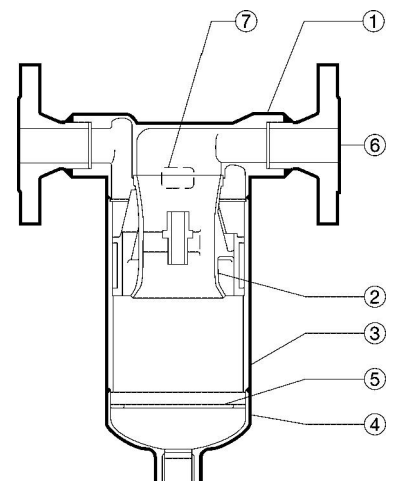


**注意**

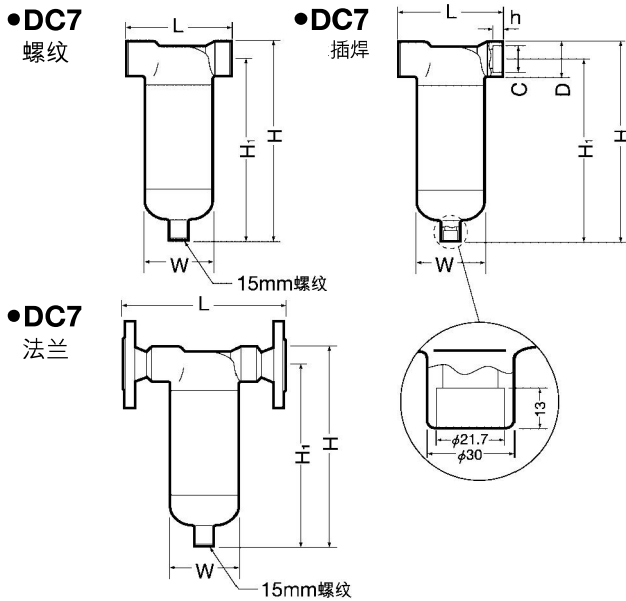
为避免非正常操作，事故或人身伤害，请不要超越规格范围使用本产品。如果使用国家或地区的技术标准或法规对上述规格有特殊规定时，该产品应遵照当地规定使用。

序号	名称	材质	JIS	ASTM/AISI*
①	阀体	铸不锈钢	—	A351Gr.CF8
②	汽水分离器	铸不锈钢	—	A351Gr.CF8
③	汽水分离器壳体	不锈钢	SUS304	AISI304
④	汽水分离器下壳	铸不锈钢	SCS13A	A351Gr.CF8
⑤	导流板	不锈钢	SUS304	AISI304
⑥	法兰	铸/不锈钢**	SUS304/-	AISI304/A351Gr.CF8
⑦	铭牌	不锈钢	SUS304	AISI304

\* 等同材质 \*\* 材质取决于法兰规格



外形尺寸



DC7 螺纹\*/承插焊 (mm)

口径	L	H	H <sub>1</sub>	φW	φD	φC	h	重量(kg)
15	130	229	210	89	36	21.70	13	3.4
20						27.05		
25	150	263	240	101	44	33.80		5.3
40	170	326	295	114	59	48.65		6.5
50	220	397	360	165	72	61.10	16	15

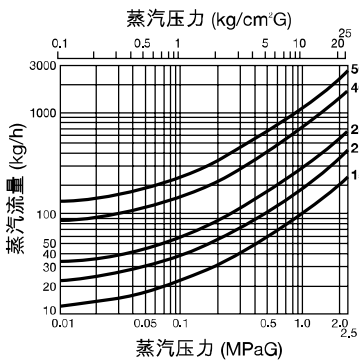
\* NPT, 也承做其它标准

DC7 法兰 (mm)

口径	L		H	H <sub>1</sub>	φW	重量* (kg)
	150RF	300RF				
15	178	178	229	210	89	4.8
20	191	191				5.7
25	227	227	263	240	101	8.4
40	251	258	326	295	114	12
50	331	337	397	360	165	22

也承做其它标准, 长度和重量可能不同 \* 对应300RF的重量

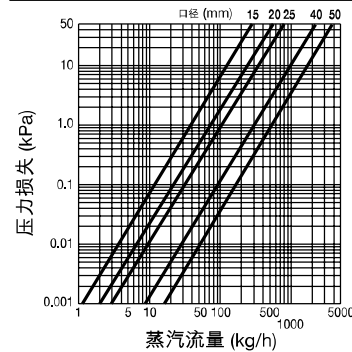
流量(蒸汽)



左侧图表是用于确定通过DC7汽水分离器的蒸汽流量。表中数据是基于管道中蒸汽流速为30m/sec得出的。蒸汽流速不等于30m/sec时, 流量的计算方法如下:  
 $V \text{ m/sec时的蒸汽流量} = 30\text{m/sec时的蒸汽流量} \times V/30$

建议蒸汽流速不得超过30m/sec。

压力损失(蒸汽)

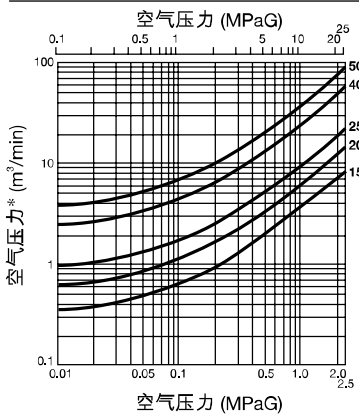


压力损失表中数据是基于蒸汽压力为1MPaG得出的。如果蒸汽压力不等于1MPaG时, 把蒸汽流量乘以下表中流量修正系数, 然后用得出的乘积在压力损失表中查出相应的数据。

1kPa=0.01kg/cm<sup>2</sup>

压力 (MPaG)	0.1	0.3	0.5	0.7	1.0	1.6	2.0	2.5
流量修正系数	2.24	1.62	1.34	1.16	1	0.81	0.73	0.67

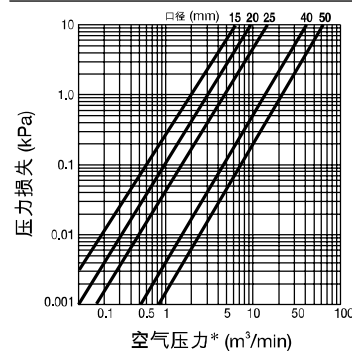
流量(空气)



左侧图表是用于确定通过DC7汽水分离器的空气流量。表中数据是基于管道中空气流速为30m/sec得出的。空气流速不等于30m/sec时, 流量的计算方法如下:  
 $V \text{ m/sec时的空气流量} = 30\text{m/sec时的空气流量} \times V/30$

\* 标准空气 (20℃, 标准大气压)

压力损失(空气)



压力损失表中数据是基于空气压力为1MPaG得出的。如果空气压力不等于1MPaG时, 把空气流量乘以下表中流量修正系数, 然后用得出的乘积在压力损失表中查出相应的数据。

1kPa=0.01kg/cm<sup>2</sup>

压力 (MPaG)	0.1	0.3	0.5	0.7	1.0	1.6	2.0	2.5
流量修正系数	5.5	2.75	1.83	1.38	1	0.65	0.52	0.44

TLV SHANGHAI CO., LTD.

上海好施阀门有限公司

电话: 021-51877967

传真: 021-34670163

邮箱: haoshifamen@126.com

网址: http://www.haoshifamen.com

Manufacturer

ISO 9001/ISO 14001

TLV® CO., LTD.  
Kakogawa, Japan

is approved by LRQA Ltd. to ISO 9001/14001

