



# 蒸汽用 热静力式排气阀

型号 **LA13L**

## 特点

压力平衡热静力式排气阀、具有“故障常开”特性、适用于蒸汽系统。

1. 自动排放饱和蒸汽温度以下的空气。
2. 结构紧凑、排气能力强。
3. 工况发生变化时、能迅速作出反应。
4. 维护、清理简便易行。
5. 不锈钢阀座经淬火处理、经久耐用。
6. 密封性强。



## 规格

型号	LA13L
连接方式	螺纹
口径 (mm)	15、20
最大工作压力 (MPaG) PMO	1.3
最小工作压力 (MPaG)	0.01
最大工作温度 (°C) TMO	200
X-元件的过冷度 (°C)	22度以内
X-元件的类型	T

受压外壳的设计条件（并非工作条件）：最大允许压力 (MPaG) PMA：1.6 最大允许温度 (°C) TMA：220

1MPa=10.197 kg/cm<sup>2</sup>

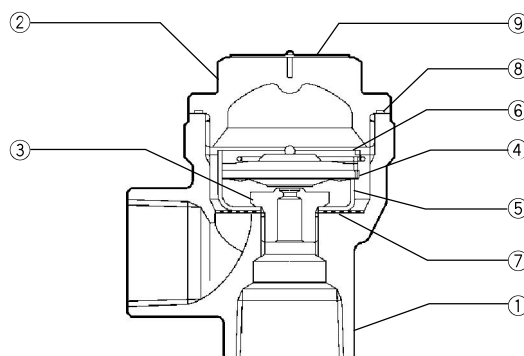


**注意**

为避免非正常操作、事故或人身伤害、请不要超越规格范围使用本产品。如果使用国家或地区的技术标准或法规对上述规格有特殊规定时、该产品应遵照当地规定使用。

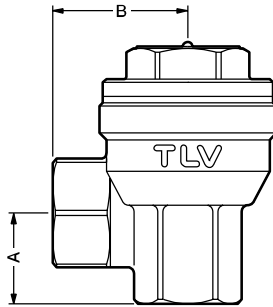
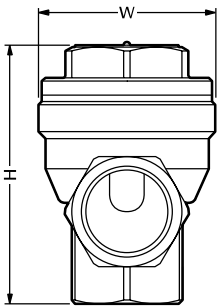
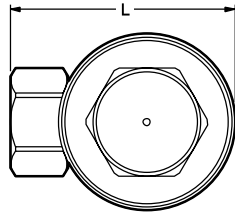
序号	名称	材质	JIS	ASTM/AISI*
①	阀体	黄铜	C3771	B124C37700
②	阀盖	黄铜	C3771	B124C37700
③ <sup>R</sup>	阀座	不锈钢	SUS420F	AISI420F
④ <sup>R</sup>	X-元件	不锈钢	-	-
⑤ <sup>R</sup>	X-元件导向	不锈钢	SUS304	AISI304
⑥ <sup>K</sup>	卡环	不锈钢	SUS304	AISI304
⑦ <sup>R</sup>	过滤网	不锈钢	SUS304	AISI304
⑧ <sup>R</sup>	阀盖垫圈	聚四氟乙烯	PTFE	PTFE
⑨	铭牌	不锈钢	SUS304	AISI304

\* 等同标准



外形尺寸

• LA13L 螺纹



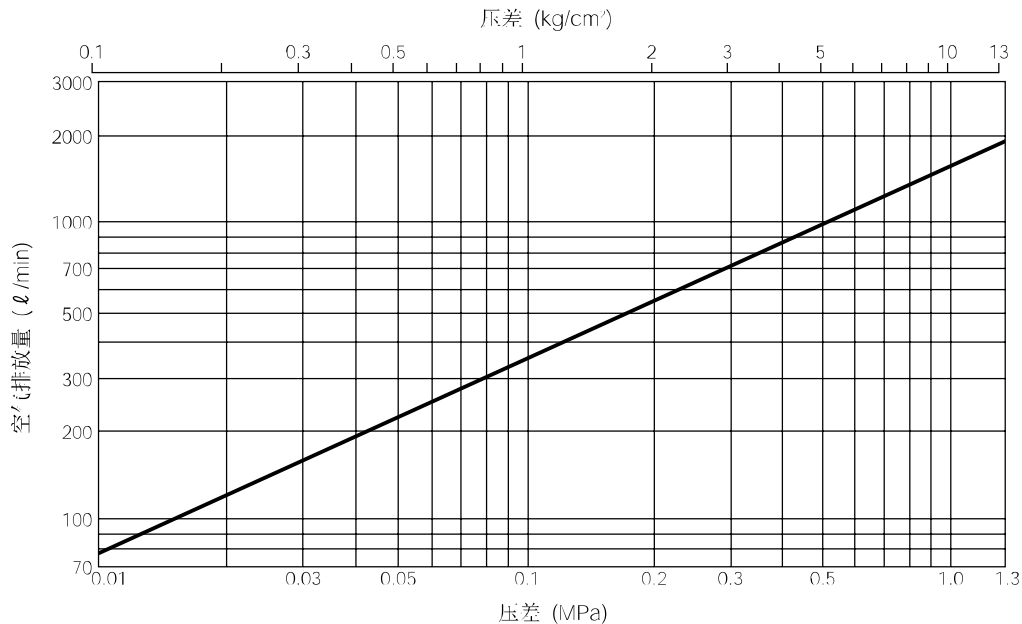
• LA13L 螺纹\*

(mm)

口径	L	H	φW	A	B	重量(kg)
15	64	70	52	20	38	0.5
20	66	77		27	40	

\* NPT、也承做其它标准

空气排放量



1. 压差是指排气阀的入口端和出口端的压力差。
2. 排量是指标准空气的当量排量(20°C, 标准大气压)。
3. 推荐安全系数：不小于2。

TLV SHANGHAI CO., LTD.

上海好施阀门有限公司

电话：021-51877967

传真：021-34670163

邮箱：haoshifamen@126.com

网址：http://www.haoshifamen.com

Manufacturer

ISO 9001/ISO 14001

TLV<sup>®</sup> CO., LTD.

Kakogawa, Japan

is approved by LRQA Ltd. to ISO 9001/14001

