



自由浮球式 空气疏水阀

型号 **JA3D**

关闭紧密的自由浮球式空气疏水阀

特点

小巧的自由浮球式空气疏水阀，可自动排放压缩空气中的冷凝水和油。

1. 工艺负荷变化时，自动调节型自由浮球可提供连续、平稳和低速的冷凝水排放。
2. 气体密封性极佳、即使冷凝水量很少、也不会泄漏。
3. 只有一个运动部件——浮球，避免了集中磨损、不需维修，延长了使用寿命。
4. 内置大流通面积过滤网，保证无故障工作。
5. 通塞端子能在疏水阀运行时从阀体外对阀座进行清理。
6. 主要内部部件由不锈钢制成。
7. 可水平或垂直安装。



规格

型号		JA3D
连接方式		螺纹
口径 (mm)		15
最大工作压力 (MPaG)	PMO	1.6
最大压差 (MPa)	ΔPMX	1.6
最大工作温度 (°C)	TMO	100

受压外壳的设计条件 (并非工作条件): 最大允许压力 (MPaG) PMA: 1.6 最大允许温度 (°C) TMA: 100

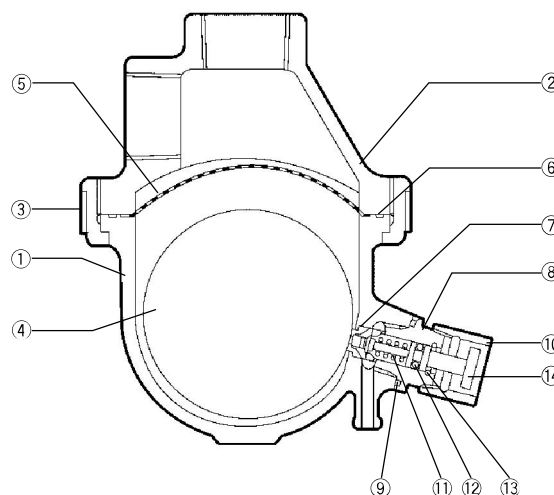
1 MPa = 10.197 kg/cm²



注意 为避免非正常操作、事故或人身伤害，请不要超越规格范围使用本产品。如果使用国家或地区的技术标准或法规对上述规格有特殊规定时，该产品应遵照当地规定使用。

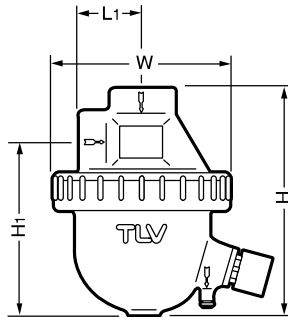
序号	名称	材质	JIS	ASTM/AISI*
①	阀体	锌合金	ZDC2	B86AC140A
②	阀盖	锌合金	ZDC2	B86AC140A
③	管螺母	锌合金	ZDC2	B86AC140A
④	浮球	不锈钢	SUS316L	AISI316L
⑤	过滤网	不锈钢	SUS430	AISI430
⑥	阀盖垫圈	丁腈橡胶	NBR	D2000BF
⑦	阀座	丁腈橡胶	NBR	D2000BF
⑧	阀座支座	不锈钢	SUS420F	AISI420F
⑨	支座垫圈	聚四氟乙烯	PTFE	PIFE
⑩	导向套	碳钢	SGP	A53 Type F
⑪	弹簧	不锈钢	SUS304	AISI304
⑫	柱塞O形圈	丁腈橡胶	NBR	D2000BF
⑬	卡环	不锈钢	SUS304	AISI304
⑭	通塞端子	不锈钢	SUS416	AISI416

* 等同标准



外形尺寸

● JA3D 螺纹



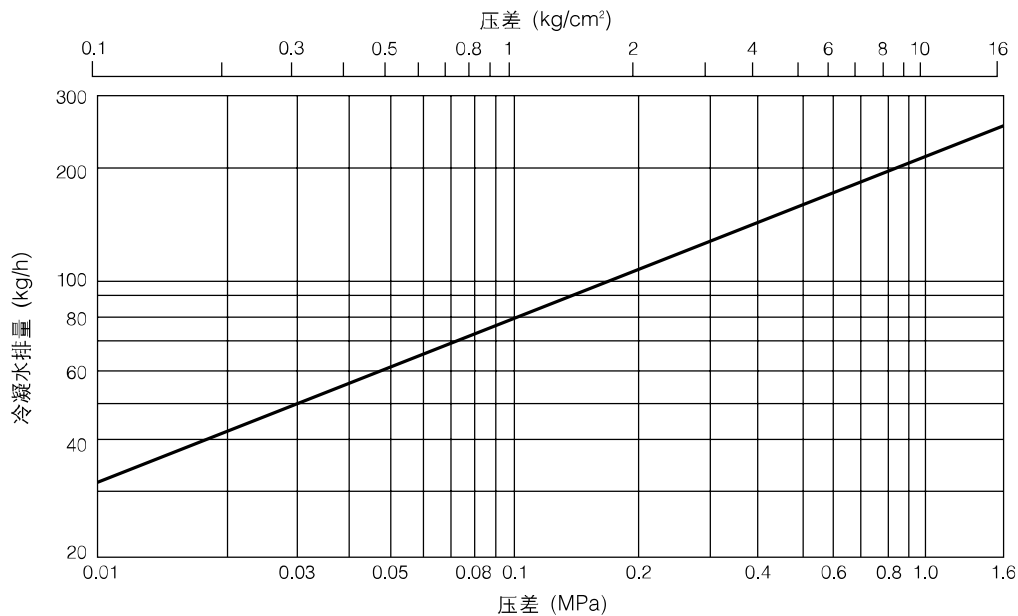
● JA3D 螺纹* (mm)

口径	L1	H	H1	φW	重量(kg)
15	28	104	80	80	0.6

* NPT, 也承做其它标准

注：为确保排放顺畅、必须在空气系统中任何可能发生冷凝水积存的位置的上方接一根压力平衡管至空气疏水阀顶部的平衡管接口。

排量



1. 压差是指疏水阀的入口端和出口端的压力差。
2. 上图适用于温度低于100°C的冷凝水。
3. 排量只针对比重为1的液体。
4. 推荐安全系数：不小于1.5。

注意 本产品的使用条件不能超过疏水阀的最大压差，否则将导致冷凝水积存。

TLV SHANGHAI CO., LTD.

上海好施阀门有限公司

电话：021-51877967

传真：021-34670163

邮箱：haoshifamen@126.com

网址：http://www.haoshifamen.com

Manufacturer

ISO 9001/ISO 14001

TLV[®] CO., LTD.

Kakogawa, Japan

is approved by LRQA Ltd. to ISO 9001/14001

