



自由浮球式 空气疏水阀

型号 JA5

用于空气系统、关闭紧密的自由浮球式疏水阀

特点

中等排量的自由浮球式空气疏水阀，可自动排放压缩空气系统中的冷凝水和油。

1. 工艺负荷变化时，自动调节型自由浮球可提供连续、平稳和低速的冷凝水排放。
2. 气体密封性极佳、即使冷凝水量很少、也不会泄漏。
3. 只有一个运动部件——浮球，避免了集中磨损、不需维修，延长了使用寿命。
4. 内置大流通面积过滤网，保证无故障工作。
5. 通过手动排气阀可以在疏水阀运行时从阀体外对阀座进行清理。
6. 主要内部部件由不锈钢制成。



规格

型号	JA5	JAF5
连接方式	螺纹	法兰*
口径 (mm)	20, 25	
最大工作压力 (MPaG)	PMO	1.6
最大压差 (MPa)	ΔPMX	1.6
最大工作温度 (°C)	TMO	100

* 法兰上有一螺纹

1 MPa = 10.197 kg/cm²

受压外壳的设计条件(非工作条件): 最大允许压力 (MPaG) PMA : 2.1 (JA5)、1.6 (JAF5) 最大允许温度 (°C) TMA : 220

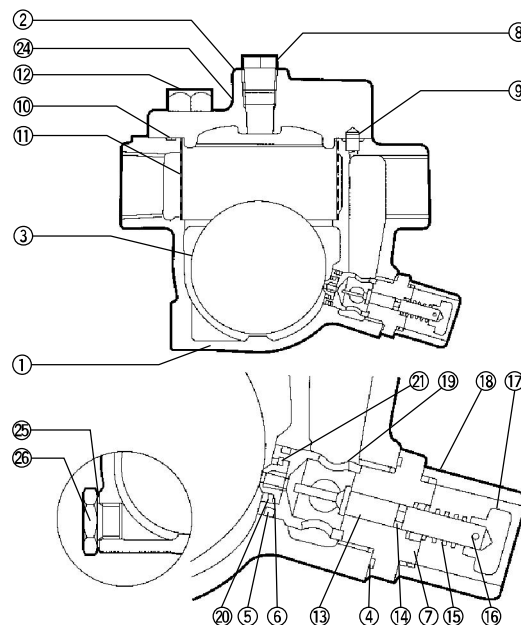


注意

为避免非正常操作、事故或人身伤害，请不要超越规格范围使用本产品。如果使用国家或地区的技术标准或法规对上述规格有特殊规定时，该产品应遵照当地规定使用。

序号	名称	材质	JIS	ASTM/AISI ¹⁾
①	阀体	球墨铸铁	FCD450	A536
②	阀盖	球墨铸铁	FCD450	A536
③	浮球	不锈钢	SUS316L	AISI316L
④	固定螺母垫圈	聚四氟乙烯	PTFE	PTFE
⑤	阀座支撑O型圈	丁腈橡胶	NBR	D2000BF
⑥	阀座	丁腈橡胶	NBR	D2000BF
⑦	阀座固定螺母	不锈钢	SUS420F	AISI420F
⑧	平衡管塞	碳钢	SS400	A6
⑨	定位销	轴承钢	SUJ2	A485
⑩	阀盖垫圈	聚四氟乙烯	PTFE	PTFE
⑪	过滤网	不锈钢	SUS430	AISI430
⑫	阀盖螺栓	碳钢	S45C	AISI1045
⑬	针阀	不锈钢	SUS420F	AISI420F
⑭	针阀O型圈	丁腈橡胶	NBR	D2000BF
⑮	弹簧	不锈钢	SUS304	AISI304
⑯	开口销	不锈钢	SUS304	AISI304
⑰	通塞插子	不锈钢	SUS420F	AISI420F
⑱	导向套	碳钢	SGP	A53 Type F
⑲	阀座支撑	不锈钢	SUS420F	AISI420F
⑳	卡环	不锈钢	SUS304	AISI304
㉑	垫圈	不锈钢	SUS304	AISI304
㉒	法兰 ²⁾	碳钢	SS400/S25C ³⁾	A6/AISI1025 ³⁾
㉓	接管 ²⁾	碳钢	STPG370	A53 Gr. A
㉔	铭牌	不锈钢	SUS304	AISI304
㉕	排污管塞垫圈 ⁴⁾	软铁	SUYP	AISI1010
㉖	排污管塞 ⁴⁾	碳钢	S25C	AISI1025

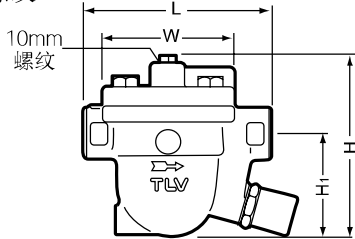
1) 等同标准 2) 见背面 3) 两种材质皆可使用 4) 选配件



Copyright © TLV

外形尺寸

● JA5 螺纹

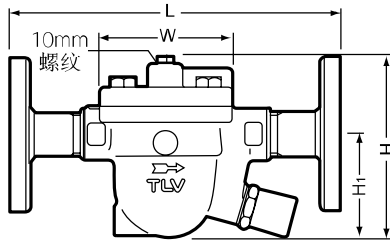


JA5 螺纹*

口径	L	H	H ₁	W	重量(kg)
20	155	151	84	108	4.4
25					4.3

* NPT, 也承做其它标准

● JAF5 法兰 (法兰上有一螺纹)



JAF5 法兰

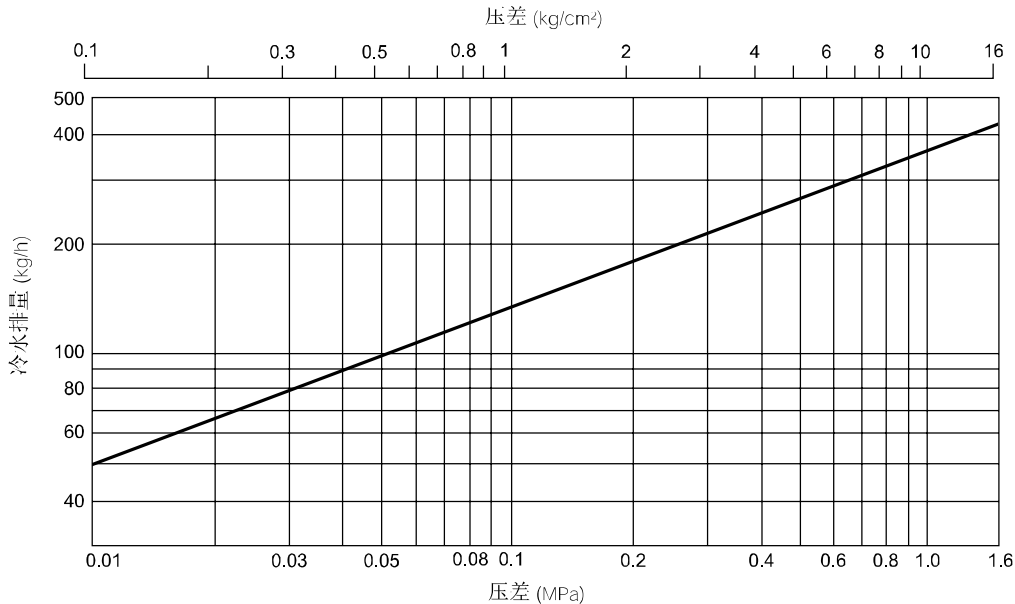
口径	L		H	H ₁	W	重量*(kg)
	ASME级					
	150RF	300RF				
(20)	250	250	151	84	108	6.8
25						7.4

() ASME标准中没有与之对应的球墨铸铁材料: 只能与钢制法兰相配也承做其它标准, 长度和重量可能不同

* 对应300RF的重量

注: 为确保排放顺畅, 必须在空气系统中任何可能发生冷凝水积存的位置的上方接一根压力平衡管至气体疏水阀顶部的平衡管接口。

排量



1. 压差是指疏水阀的入口端和出口端的压力差。
2. 上图只适用于温度低于100°C的冷凝水。
3. 排量只针对比重为1的液体。
4. 推荐安全系数: 不小于1.5。

注意 本产品的使用条件不能超过疏水阀的最大压差, 否则将导致冷凝水积存。

TLV SHANGHAI CO., LTD.

上海好施阀门有限公司

电话: 021-51877967

传真: 021-34670163

邮箱: haoshifamen@126.com

网址: http://www.haoshifamen.com

Manufacturer

ISO 9001/ISO 14001

TLV[®] CO., LTD.

Kakogawa, Japan

is approved by LRQA Ltd. to ISO 9001/14001

