



空气疏水阀

型号 TATSU2

特点

大排量空气疏水阀、适合安装在管道末端。当冷却器或空气主管的压力介于0.2与1.0 MPaG之间、温度小于80°C时、自动排放储罐类压缩空气系统中的冷凝水和油。

1. 独特设计、每次排放期间自动清理疏水阀内部。
2. 大口径阀嘴、消除油污积聚产生的问题。
3. 由弹簧支撑先导阀、减少对密封面的磨损。
4. 大流通面积的Y型过滤器、保证无故障工作。
5. 手动排污阀、可在疏水阀运行时清理Y型过滤器。
6. 内部部件均采用不锈钢或其它防腐材料制造。

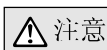


规格

型号	TATSU2	
连接方式	螺纹	
口径 (mm)	25	
最大工作压力 (MPaG)	PMO	1.0
最大压差力 (MPa)	△PMX	1.0
最小压差 (MPa)	0.2	
最大工作温度 (°C)	TMO	80

受压外壳的设计条件 (非工作条件): 最大允许压力 (MPaG) PMA: 1.0 最大允许温度 (°C) TMA: 150

1 MPa = 10.197 kg/cm²

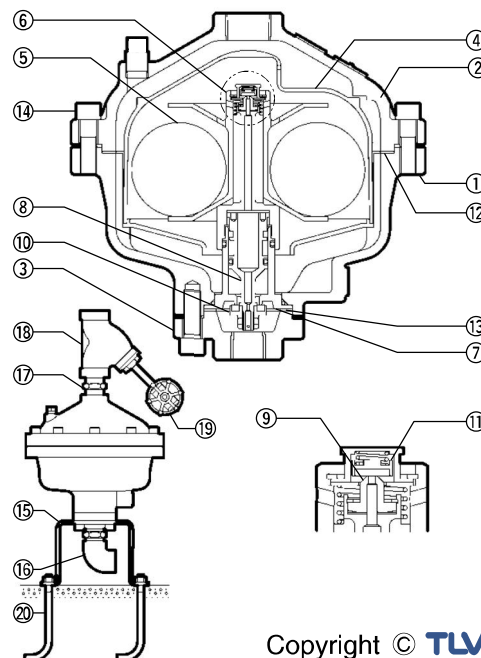


注意

为避免非正常操作、事故或人身伤害、请不要超越规格范围使用本产品。如果使用国家或地区的技术标准或法规对上述规格有特殊规定时、该产品应遵照当地规定使用

序号	名称	材质	JIS	ASTM/AISI*
①	阀体	铸铁	FC250	A126Cl.B
②	阀盖	铸铁	FC250	A126Cl.B
③	出口管接	铸铁	FC250	A126Cl.B
④	浮球保护罩	聚丙烯	PP	PP
⑤	浮球	不锈钢	SUS316L	AISI316L
⑥	浮球支架	聚丙烯	PP	PP
⑦	主阀阀座	不锈钢	SUS303	AISI303
⑧	活塞	不锈钢	SUS303	AISI303
⑨	先导阀阀座	氟化树脂	PTFE	PTFE
⑩	主阀	不锈钢/氟化橡胶	SUS304/NBR	AISI304/D2000BF
⑪	先导阀	不锈钢/氟化橡胶	SUS303/NBR	AISI303/D2000BF
⑫	阀盖垫圈	复合纤维橡胶	-	-
⑬	出口管接垫圈	复合纤维橡胶	-	-
⑭	阀盖螺栓	铬钼钢	SMC435	AISI4135
⑮	疏水阀支架**	碳钢	SS400	A6
⑯	喷嘴**	可锻铸铁	FCMB270	A47Gr.32510
⑰	流量显示器**	可锻铸铁	FCMB270	A47Gr.32510
⑱	Y型过滤器**	铸铁	FC200	A126Cl.A
⑲	过滤器排污阀**	可锻铸铁	FCMB270	A47Gr.32510
⑳	地脚螺栓/螺母	碳钢	SS400	A6

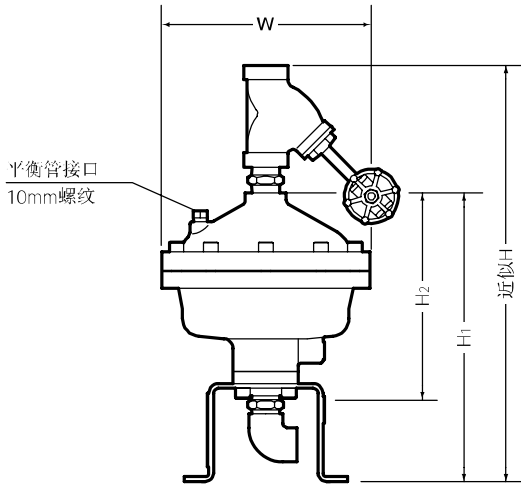
* 等同标准 ** 见背面



Copyright © TLV

外形尺寸

• TATSU2 螺纹



• TATSU2 螺纹*

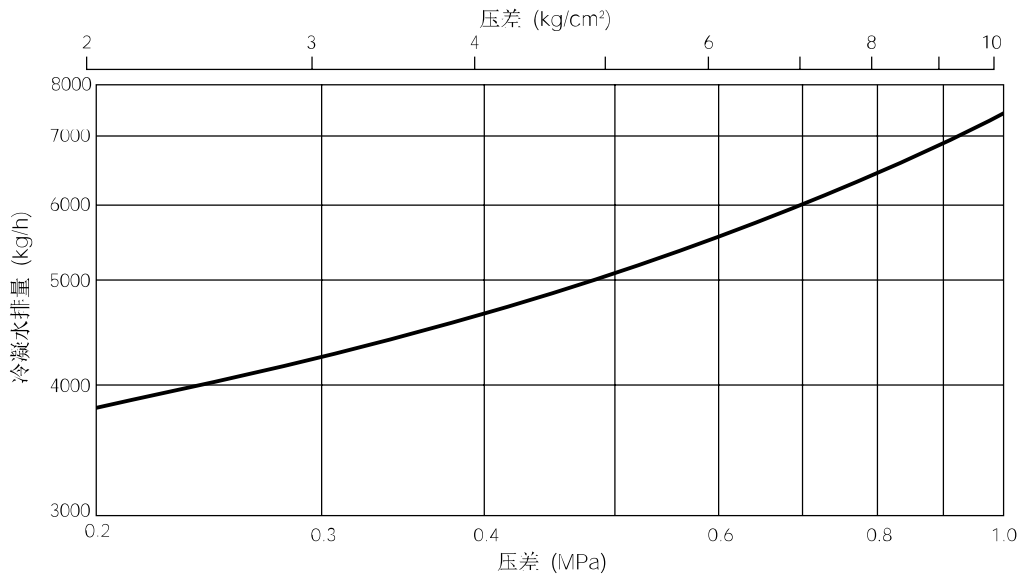
(mm)

口径	H	H1	H2	φW	重量(kg)
25	510	354	250	255	21

* NPT、也承做其它标准

注：为确保排放顺畅、必须在空气系统中任何可能发生冷凝水积存的位置的上方接一根压力平衡管至空气疏水阀顶部的平衡管接口。

排量



1. 压差是指疏水阀入口端和出口端的压力差。
2. 该曲线图适用于80°C以下的冷凝水。
3. 排量适用于比重为1的液体。
4. 推荐安全系数：1.5。



注意

本产品的使用条件不能超过疏水阀的最大压差，否则将导致冷凝水积存。

TLV SHANGHAI CO., LTD.

上海好施阀门有限公司

电话：021-51877967

传真：021-34670163

邮箱：haoshifamen@126.com

网址：http://www.haoshifamen.com

Manufacturer

ISO 9001/ISO 14001

TLV[®] CO., LTD.

Kakogawa, Japan

is approved by LRQA Ltd. to ISO 9001/14001

